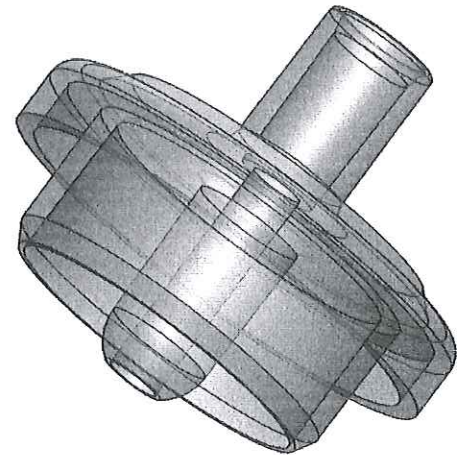
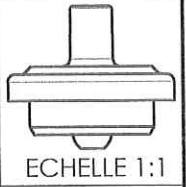
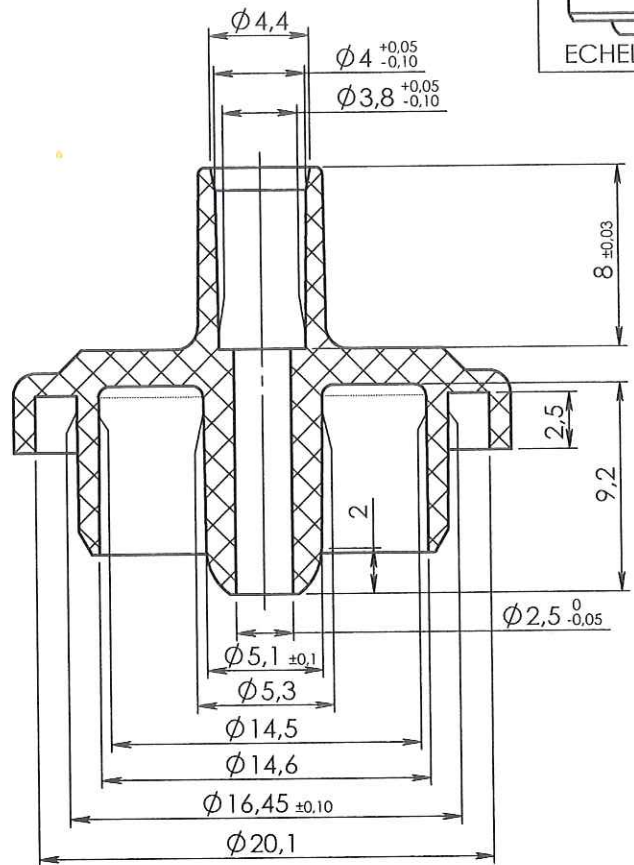


COUPE A-A



ORIGINAL

APPROBATION / APPROVAL		
Client / Customer :	Promepla Resp. BE : <i>DANCHIN F</i> <i>09.07.15</i>	Promepla Qualité :
Nom / Name, date & signature		

Rev.	Date	Designer	Modifications	N° Fiche FOR073 ou FOR021
1	06/05/2014	BOUJMADA	Mise à jour cotation, désignation et mise au format SW	FOR021 : 6025
0	07/07/2008	RANDAZZO	Creation	

Normes :

Matière : PVC

P. 1 / 1

Echelle : 3:1



Code matière : M0286

Revision : 1

Format : A4

Reference : GBC05300

Designation :

CAPOT PVC GAMMA 1 VOIE POUR TUBE ØE 4.1mm

Tolérances générales : ±0.20

Unités : mm, °, grs

