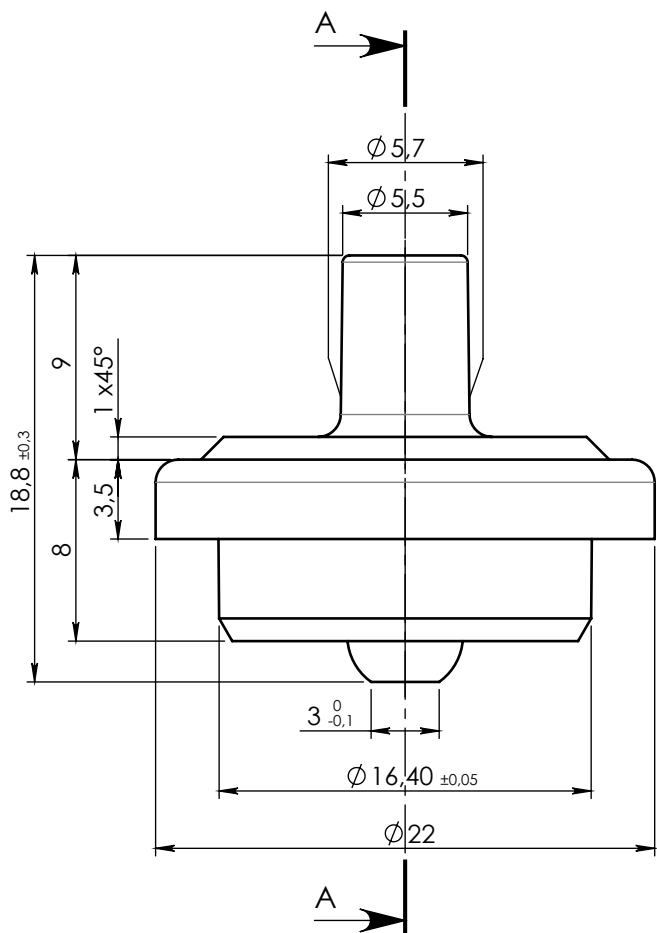
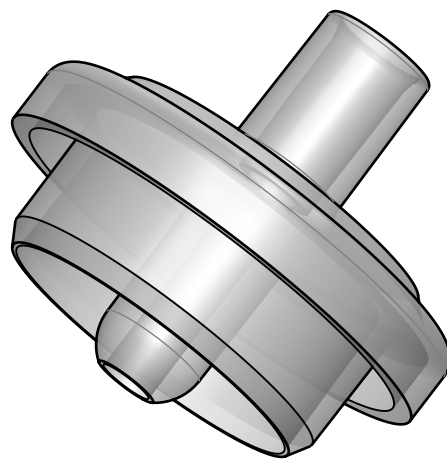
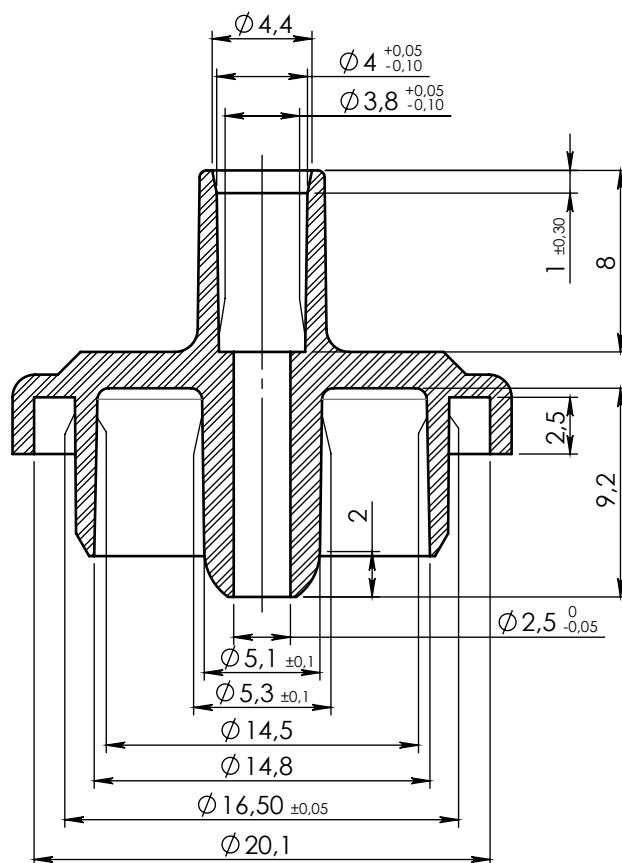


ECHELLE 1:1



COUPE A-A



05	07-03-2017	FRA	Mise à jour cotation	8171
Rev.	Date	Designer	Modification	N° FOR073 ou FOR021
Verif R&D : FDA Date : 16-03-2017		Verif QA : CGI Date : 05-04-2017		Verif client : FRA Date : 06-04-2017
Matière : PVC				Normes :
Code matière : M0240				Revision : 05
Reference : GBC05210				Etat : VALIDE
Designation : CAPOT PVC 1 VOIE POUR TUBE ØE 4.1mm				Echelle : 3:1
Tolérances générales : ± 0.20 Unités : mm, °, grs				
				FOR035-2 P. 1 / 1 A4