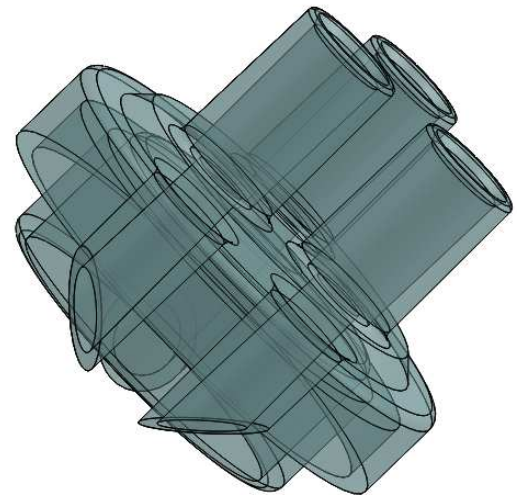
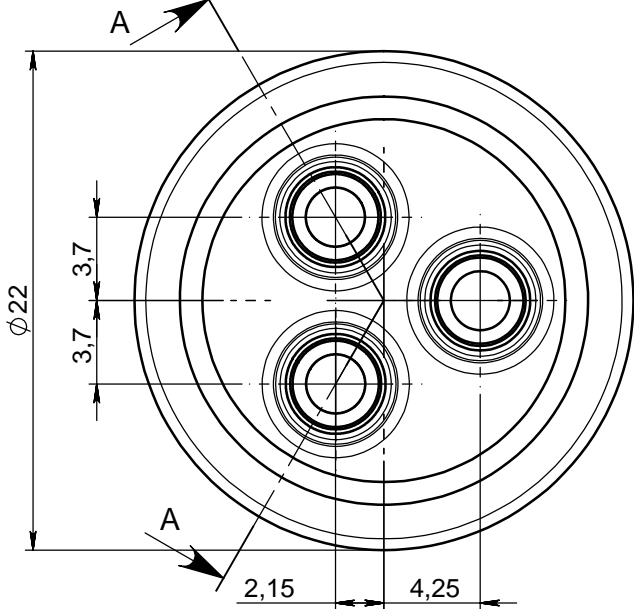


COUPE A-A



APPROBATION / APPROVAL		
Client / Customer :	Promepla Resp. BE :	Promepla Qualité :
Nom / Name, date & signature		

0	31/10/2013	BOUJMADA	Creation	FOR073 : 7485
Rev.	Date	Designer	Modifications	N° Fiche FOR073 ou FOR021

Normes :

Matière : PVC	P. 1 / 1	Echelle : 3:1	
Code matière : M0240	Revision : 0	Format : A4	
Reference : GBC04410	Tolérances générales : $\pm 0,2$		Unités : mm, °, grs
Designation : CAPOT PVC 3 VOIES DEHP FREE POUR TUBES 3xØE 4.1mm			PROMEPLA
FOR035-1			