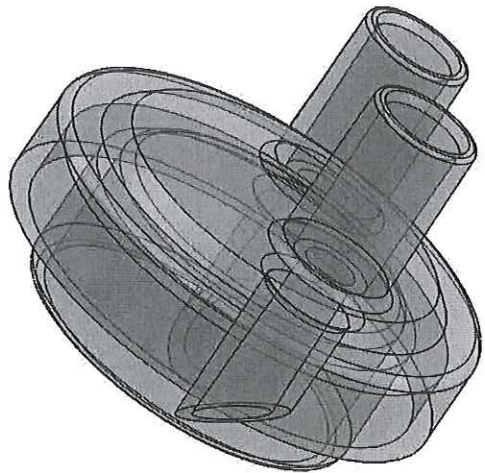
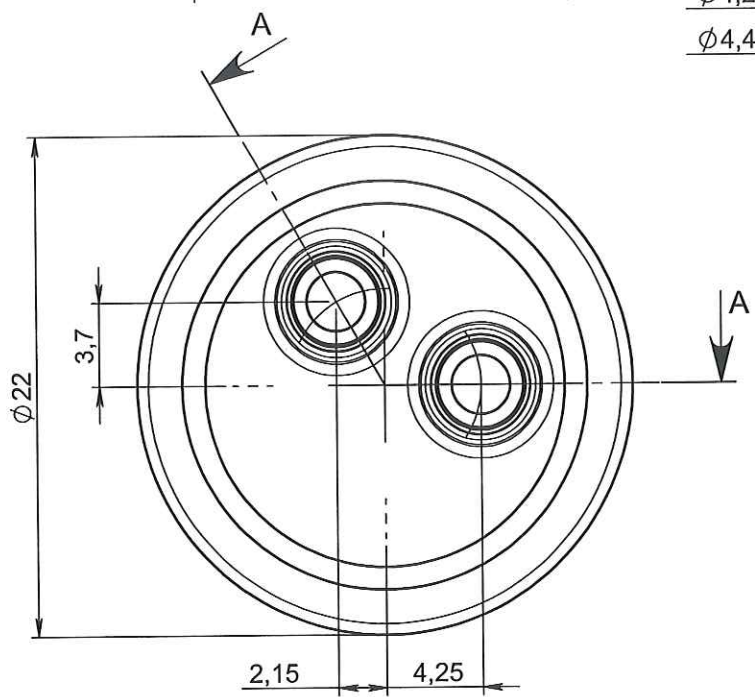


COUPE A-A

ORIGINAL



APPROBATION / APPROVAL		
Client / Customer :	Promepla Resp. BE :	Promepla Qualité :
	FD 08.02.13	
Nom / Name, date & signature		

0	18/12/2012	WETLEY	Creation	FOR073 : 6673
Rev.	Date	Designer	Modifications	N° Fiche FOR073 ou FOR021

Normes :				
Matière : PVC		P. 1 / 1	Echelle : 3:1	
Code matière : M0240		Revision : 0	Format : A4	
Reference : GBC03410		Tolérances générales :	Unités : mm, °, grs	
Designation : CAPOT PVC DEHP FREE 2 VOIES POUR TUBE ØE4.1			<b>PROMEPLA</b>	
		FOR035-1		