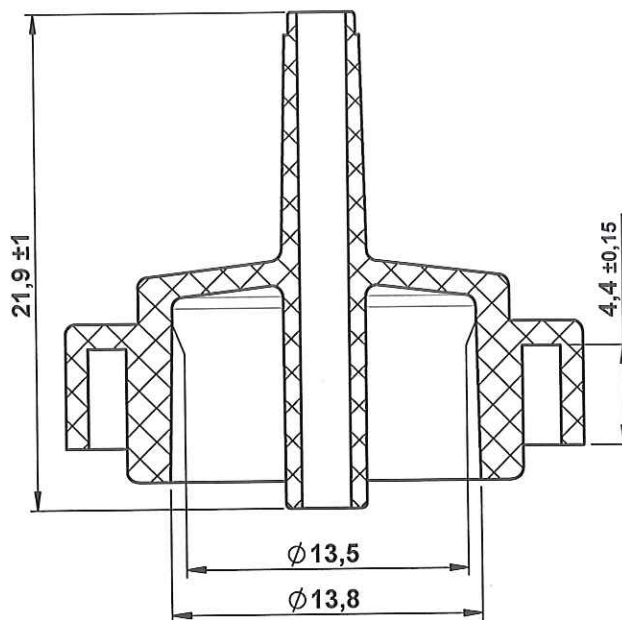
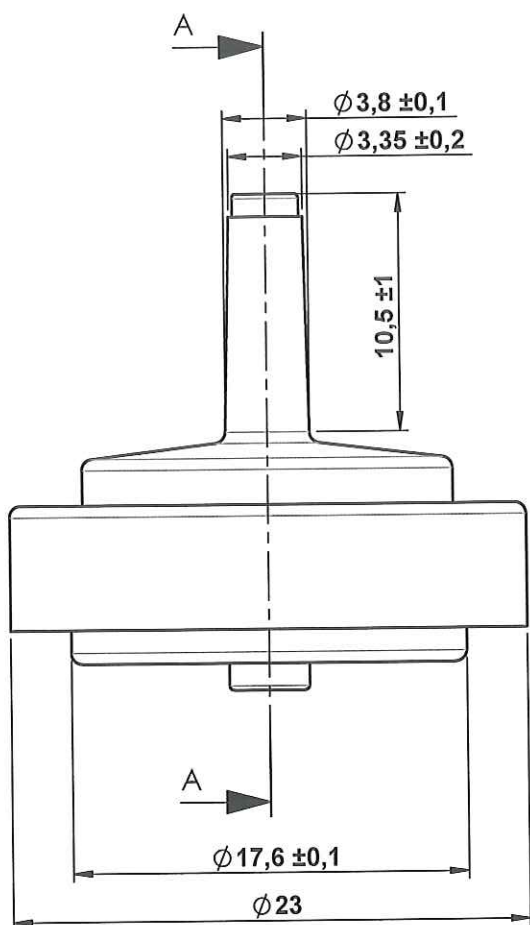


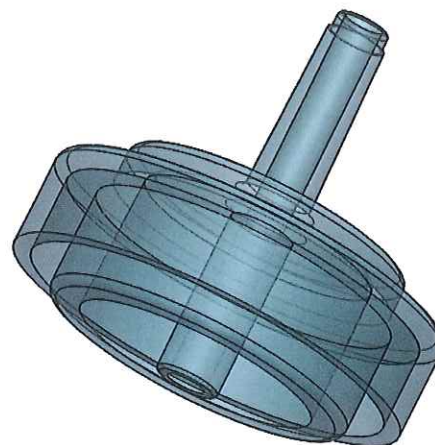
ECHELLE: 1



COUPE A-A

ORIGINAL

APPROBATION / APPROVAL		
Client / Customer :	Promepla Resp. BE :	Promepla Qualité :
	<i>[Signature]</i>	
	<i>M 08 15</i>	
Nom / Name, date & signature		



1	03/06/2014	WETLEY	Mise à jour de la cotation	6091
0	20/04/2000	PASSEROTTI	Creation	
Rev.	Date	Designer	Modifications	N° Fiche FOR073 ou FOR021

Norms :

Material : PVC

Material code : M0021

Reference : GBA01020

Designation :

CAPOT PVC Ø19mm 1 VOIE POUR TUBE ØI 3mm

P. 1 / 1

Scale : 3:1



Revision : 1

Format : A4

General tolerancies :

Units : mm, °, grs

PROMEPLA

FOR035-1