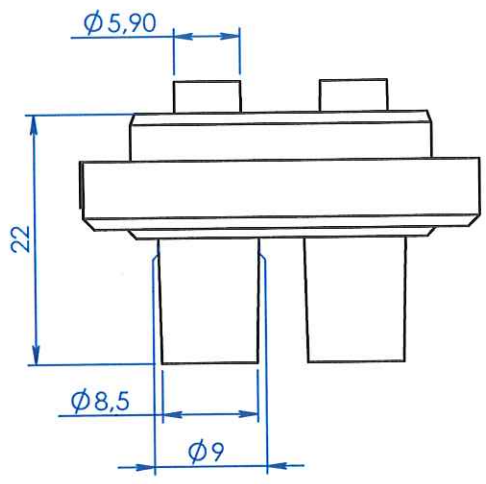
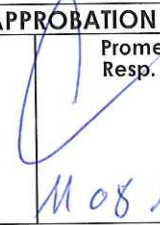
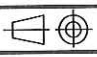



ORIGINAL



APPROBATION / APPROVAL		
Client / Customer :	Promepla Resp. BE :	Promepla Qualité :
 M 08 15		
Nom / Name, date & signature		

0	26/11/2014	BOUJMADA	Creation (Code proto 261114D)	FOR073 : 8325
Rev.	Date	Designer	Modifications	N° Fiche FOR073 ou FOR021

Normes :				
Matière : PVC		P. 1 / 1	Echelle : 3:2	
Code matière : M0286+M0902		Revision : 0		Format : A4
Reference : GAC16300		Tolérances générales :		Unités : mm, °, grs
Designation : CAPOT PVC GAMMA Ø30mm 2 VOIES POUR TUBES ØE 6.8mm				 FOR035-1