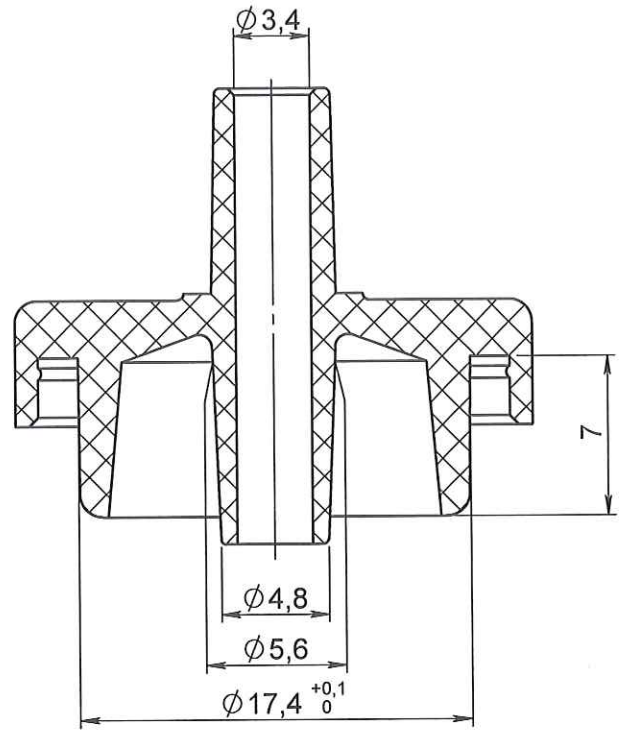
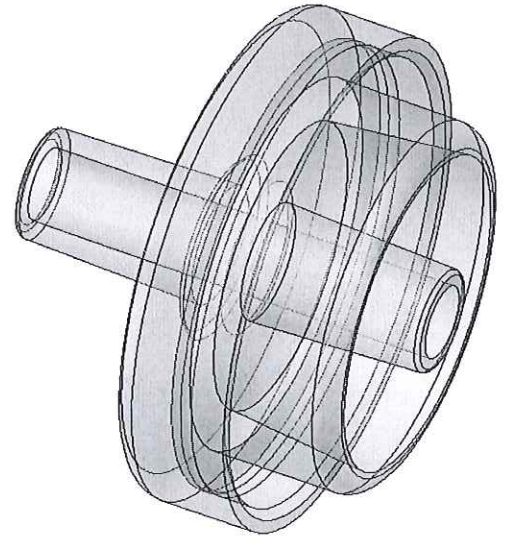



COUPE A-A



ORIGINAL



1	17/11/2011	BOUJMADA	Mise au format SW		
0	02/10/2003	PASSEROTTI	Creation		
Rev.	Date	Designer	Modifications	Internal Validation	Quality Validation
Dessinateur : PASSEROTTI Date : 02/10/2003		Visa : <i>Feed Danchin</i> Date : <i>16.02.12</i>		Echelle : 3:1 Unités : mm, °, grs	Tolérances générales : ±0.2
Matière : PVC				Normes :	
Code matière : M0239 + M0240				P. 1 / 1	
Référence : GAC01210 Désignation : CAPOT PVC Ø19.5mm 1 VOIE POUR TUBE ØI 4.8mm				Révision : 1	
				 PROMEPLA FOR035-0	