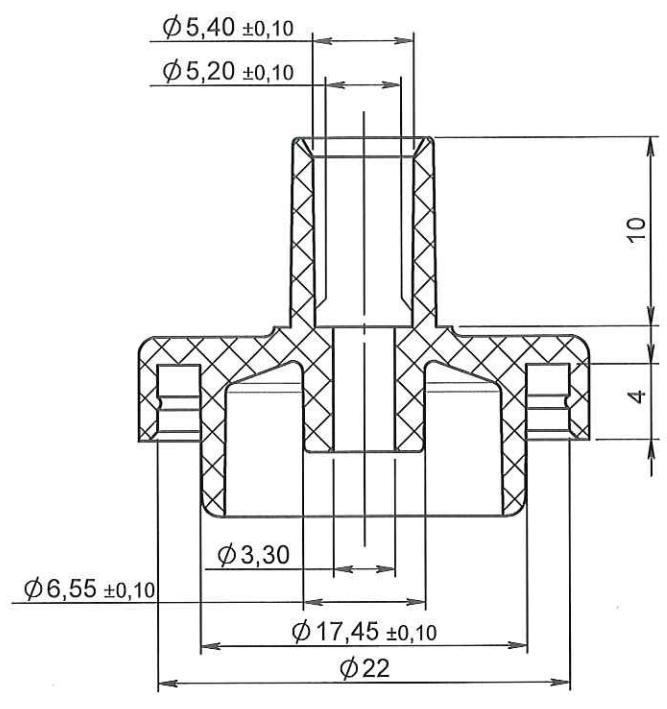
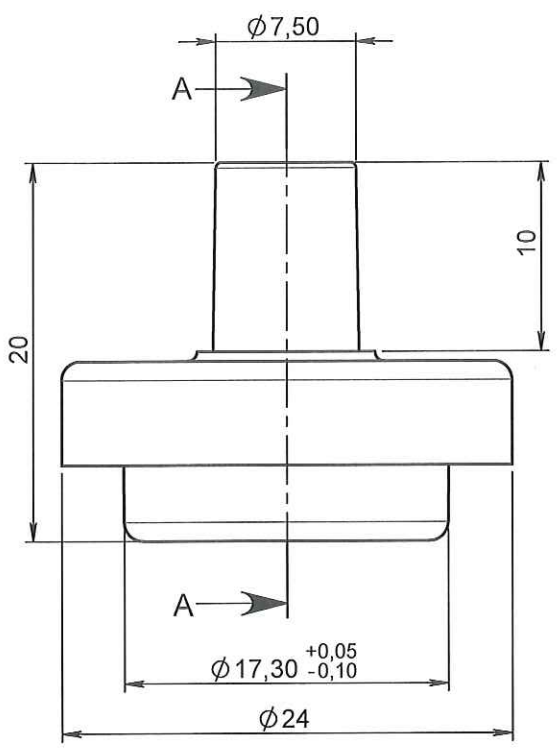
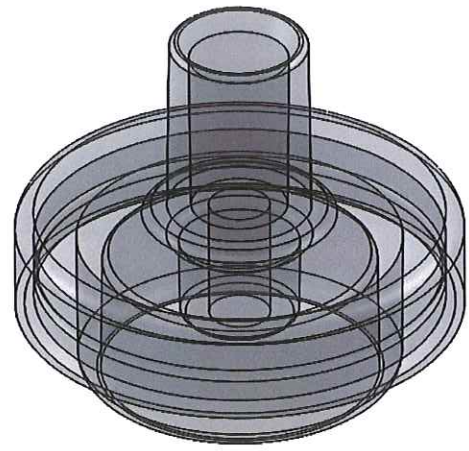


ECHELLE: 1:1



COUPE A-A



| APPROBATION / APPROVAL | | |
|------------------------------|---------------------|--------------------|
| Client / Customer : | Promepla Resp. BE : | Promepla Qualité : |
| | <i>M 08 15</i> | |
| Nom / Name, date & signature | | |

ORIGINAL

| | | | | |
|------|------------|------------|--|---------------------------|
| 1 | 22/08/2014 | RANDAZZO | Mise à jour désignation, graphique. Code matière M0021 remplacé par M0903. | FOR021: 6243 |
| 0 | 19/06/2000 | PASSEROTTI | Creation | |
| Rev. | Date | Designer | Modifications | N° Fiche FOR073 ou FOR021 |

Normes :

| | | | |
|---|-----------------------------|---------------------|--|
| Matière : PVC | P. 1 / 1 | Echelle : 5:2 | |
| Code matière : M0903 | Revision : 1 | Format : A4 | |
| Reference : GAA26020 | Tolérances générales : Js16 | Unités : mm, °, grs | |
| Designation : CAPOT PVC Ø19mm 1 VOIE POUR TUBE ØE 5.5mm | | | |
| | FOR035-1 | | |