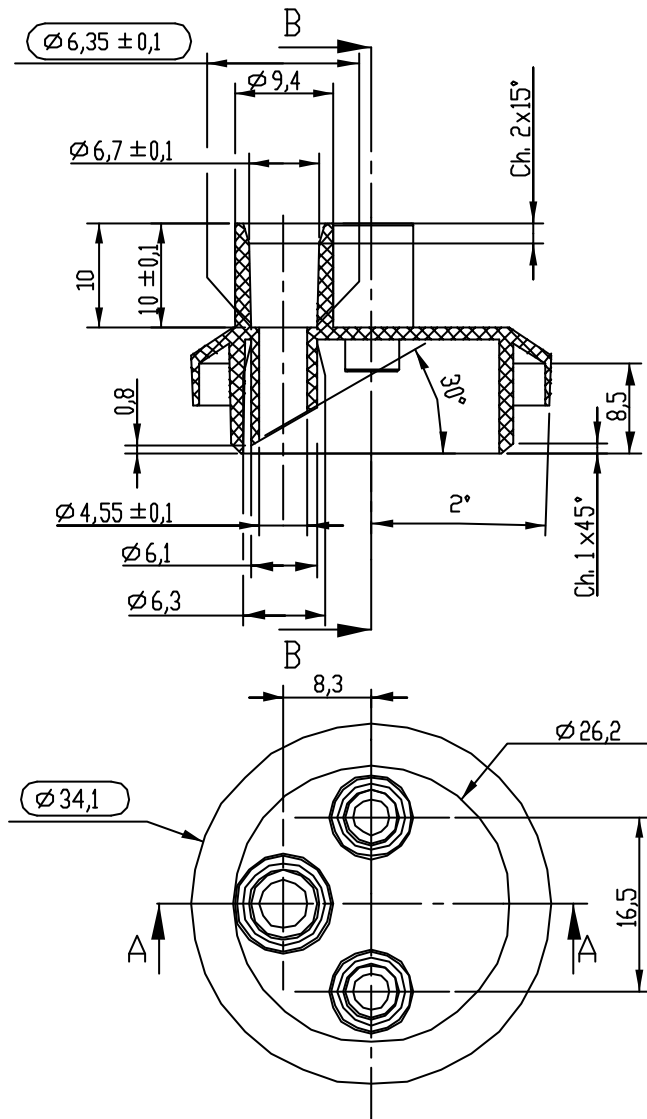
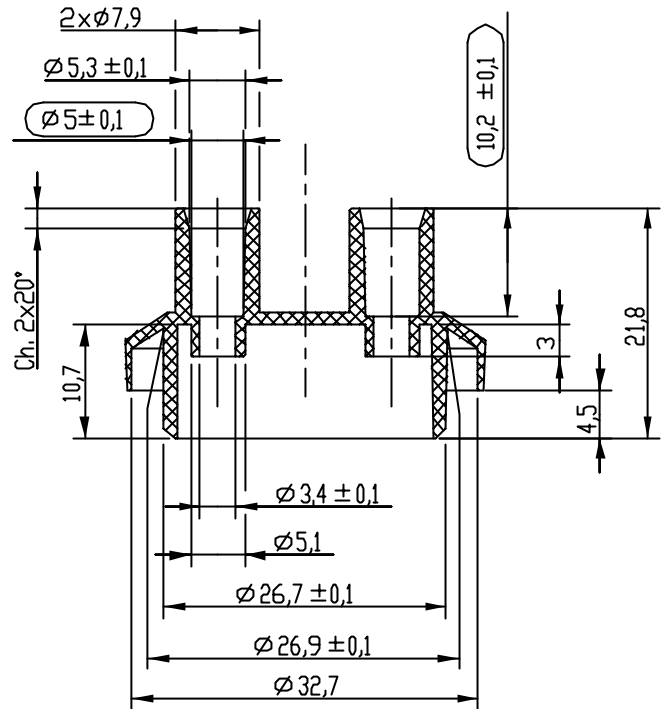


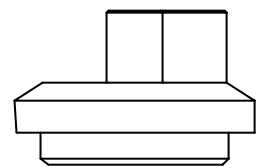
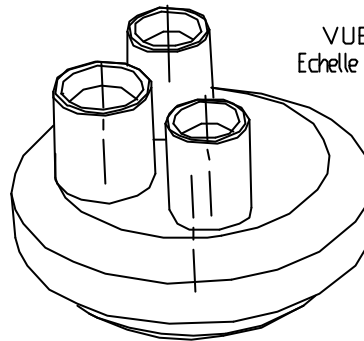
SECTION A-A



SECTION B-B



VUE 3D  
Echelle : 15 / 1



ECHELLE 1,000

0	25/04/00		Création plan	PASSEROTTI
Rév.	Date		Modifications	Visa
Dessinateur : PASSEROTTI.P Date : 25 / 04 / 2000		Visa : Date : / / 20	PROMEPLA	Echelle : 15 / 1 Tolérances générales ±0.3
Matière : PVC Rigide Nakan RMA 705 N T01			Normes : UNI 6387	
Code matière : M0021				
N° Référence : GAA25020 Désignation : Couvercle dialyse 3 voies pour chambre Ø30			Révision : 0	