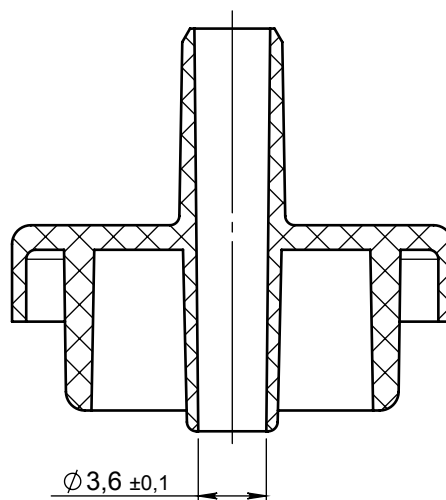
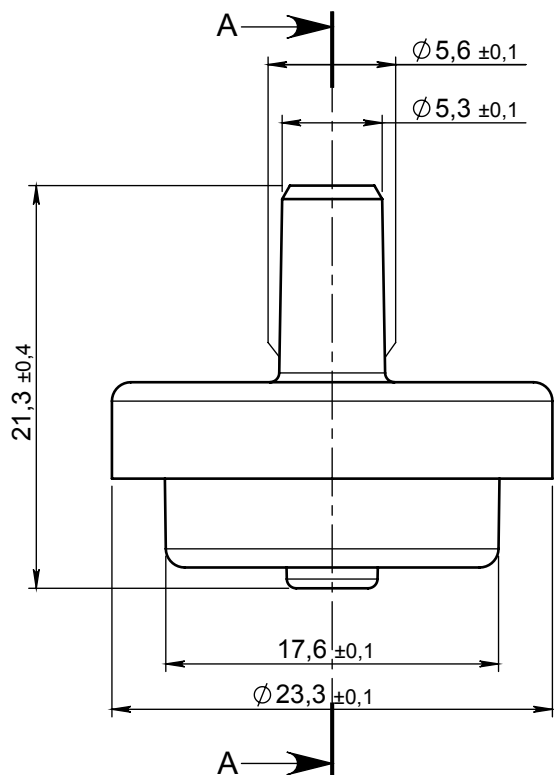
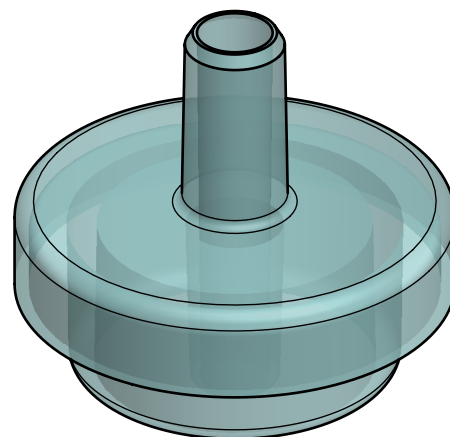


ECHELLE: 1:1



COUPE A-A



APPROBATION / APPROVAL		
Client / Customer :	Promepla Resp. BE :	Promepla Qualité :
Nom / Name, date & signature		

1	20/02/2015	BOUJMADA	Mise à jour désignation, cotation et mise au format SW	FOR021: 6654
0	06/12/2000	PASSEROTTI	Creation	
Rev.	Date	Designer	Modifications	N° Fiche FOR073 ou FOR021

Normes :

Matière : PVC	P. 1 / 1	Echelle : 5:2	
Code matière : M0021	Revision : 01	Format : A4	
Reference : GAA01020	Tolérances générales : Js14	Unités : mm, °, grs	
Designation : CAPOT PVC Ø19mm 1 VOIE POUR TUBE ØI 4.8mm	<b>PROMEPLA</b>		FOR035-1