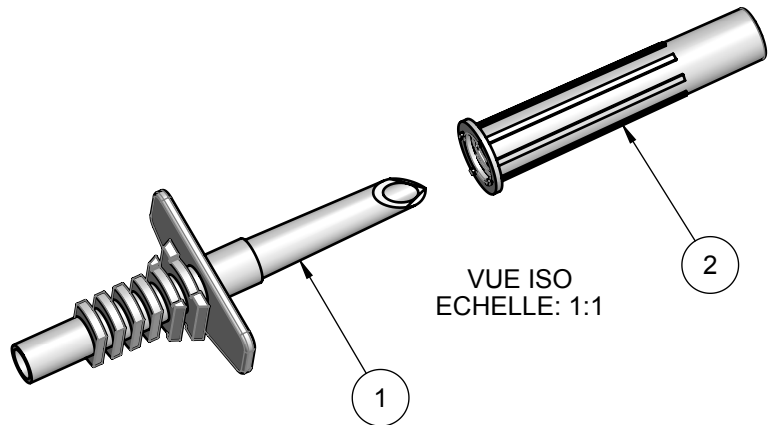


NOTA:

Rep.	Matière	Code matière
1	ABS	M0005 ou M0070
2	PEBD	M0075



01	06-02-2017	FRA	Mise à jour cotation	8141
Rev.	Date	Designer	Modification	N° FOR073 ou FOR021
Verif R&D : FDA Date : 16-03-2017		Verif QA : CGI Date : 05-04-2017		Verif client : FRA Date : 06-04-2017
Normes : ISO 594- 8536/4- 1135/4				
Matière : SELON NOTA-SEE NOTE				Revision : 01
Code matière : VOIR NOTA				Etat : VALIDE
Reference : FBF23993 Designation : PERFORATEUR AVEC CAPE SANS PRISE D'AIR POUR TUBE ØE4.1mm/ØI 4.8mm			Tolérances générales :	Echelle : 3:2
			Unités : mm, °, grs	
			FOR035-2	P. 1 / 1 A4