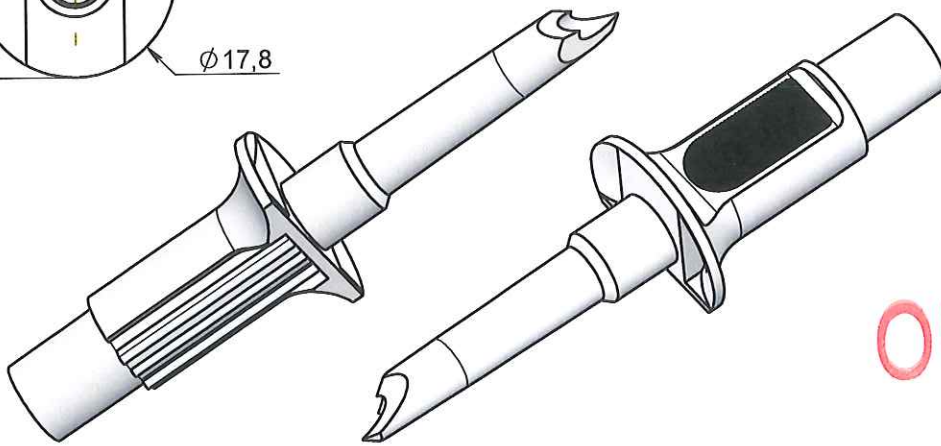


ECHELLE 1:1

APPROBATION / APPROVAL	
Promepla Qualité :	
Promepla Resp. BE :	
Client / Customer :	<i>fd</i> <i>Lu. n. 2016</i>
Nom / Name, date & signature	



ORIGINAL

4	16/03/2016	RANDAZZO	Mise à jour cotation: Ø8 devient Ø8,1/ 7,9±0,1	FOR021: 7583
3	26/01/2015	RANDAZZO	Mise à jour cotation et graphique.	FOR021: 6574
2	23/03/2012	BOUJMADA	Mise à jour désignation et mise au format SW.	
Rev.	Date	Designer	Modifications	N° Fiche FOR073 ou FOR021

Normes :

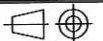
Matière : ABS

Code matière : M0542

Reference : FBF20053
 Designation :
 PERFORATEUR SUSPENDU SANS PRISE D'AIR POUR
 TUBE ØE 5.5mm

P. 1 / 1

Echelle : 3:2



Revision : 4

Format : A4

Tolérances générales :
 EN 20286 (ISO 286)
 Js16

Unités : mm, °, grs

PROMEPLA

FOR035-1