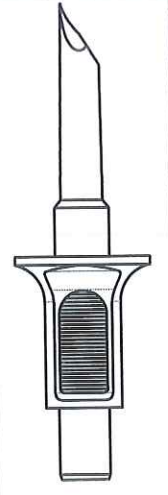
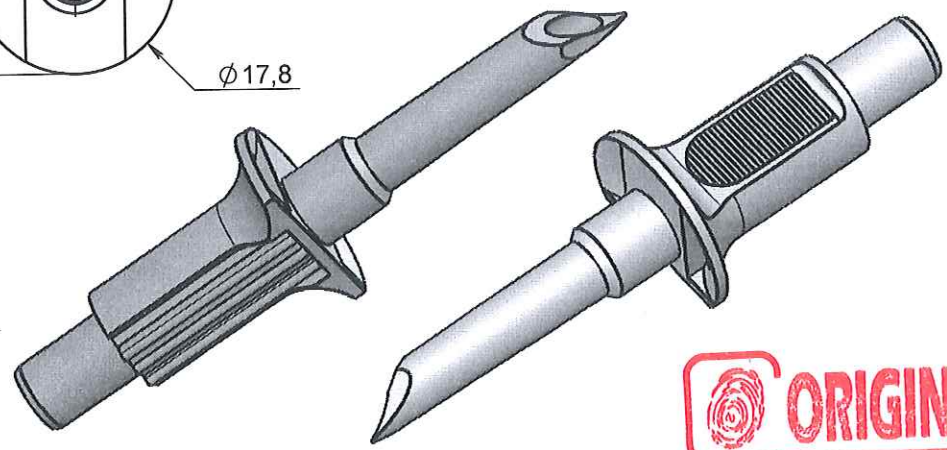


COUPE A-A



ECHELLE 1:1



Client / Customer:	APPROBATION / APPROVAL	Promepla Qualité :
	Promepla Resp. Bt.:	M0815
		Nom / Name, date & signature

1	17/03/2015	BOUJMADA	Matière: M0542 devient (M0542 ou M0005), et mise au format SW	FOR021 : 6705
0	15/02/2009	THIBAUT	Creation	
Rev.	Date	Designer	Modifications	N° Fiche FOR073 ou FOR021

Normes :		P. 1 / 1	Echelle : 3:2	
Matière : ABS		Revision : 1		Format : A4
Code matière : M0542 ou M0005		Tolérances générales :		Unités : mm, °, grs
Reference : FBF16053		EN 20286 (ISO 286)		<b>PROMEPLA</b>
Designation :		Js16		
PERFORATEUR SUSPENDU SANS PRISE D'AIR POUR				FOR035-1
TUBE ØE 4.1mm / ØI 6.5mm				