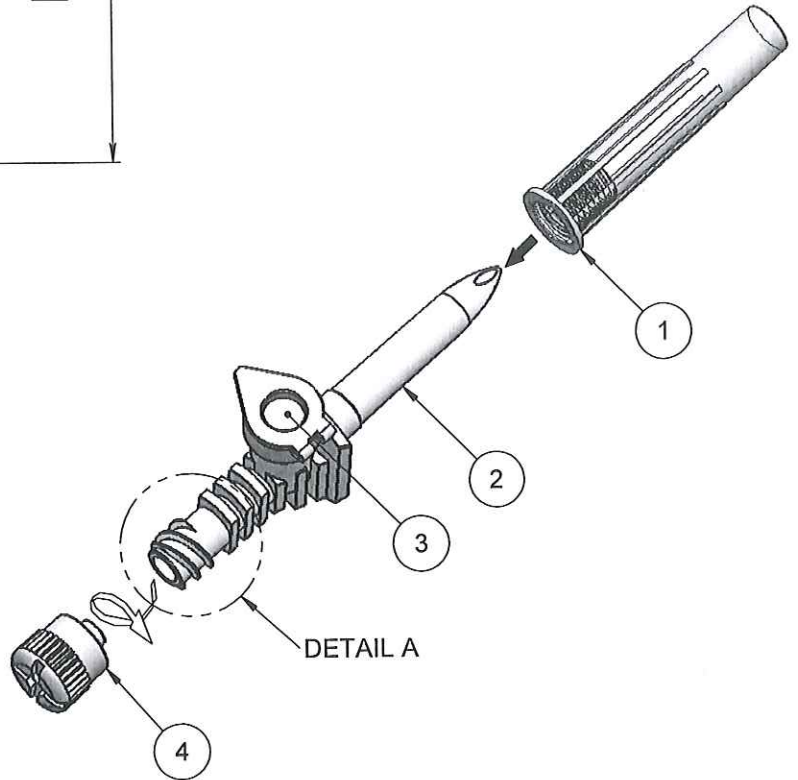
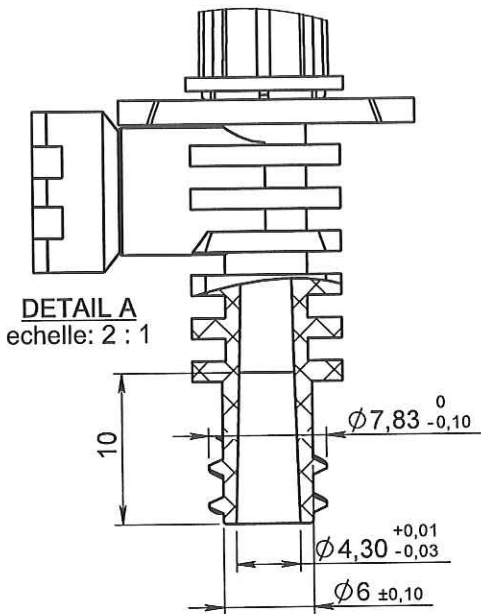
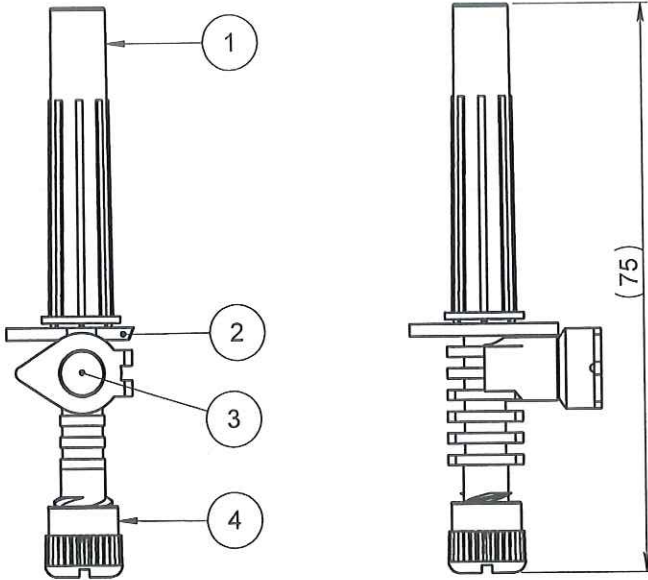


NOTA :

Rep.	Matière	Code matière
1	PEBD	M0075 + M0522
2	ABS	M0470
3	PP PA	M0028 M0041
4	PP	M0211 + M0522



ORIGINAL

1	10/09/2012	BOUJMADA	Ajout colorant blanc, code matière M0522		
0	29/11/10	RANDAZZO	Creation		
Rev.	Date	Designer	Modifications	Internal Validation	Quality Validation
Dessinateur : RANDAZZO Date : 29-11-10		Visa : <i>Fred Danchin</i> PROMEPLA Date : <i>07.11.12</i>		Echelle : 1:1 Unités : mm, °, grs	
Matière : VOIR NOTA			Normes : ISO 594-1/ -2		
Code matière : VOIR NOTA			P. 1 / 1		
Référence : FBC12993 Désignation : PERFORATEUR CONNECTION LLF ASSEMBLE CAPE ET PROTECTEUR ET FILTRE 3µ			Révision : 1		 FOR035-0