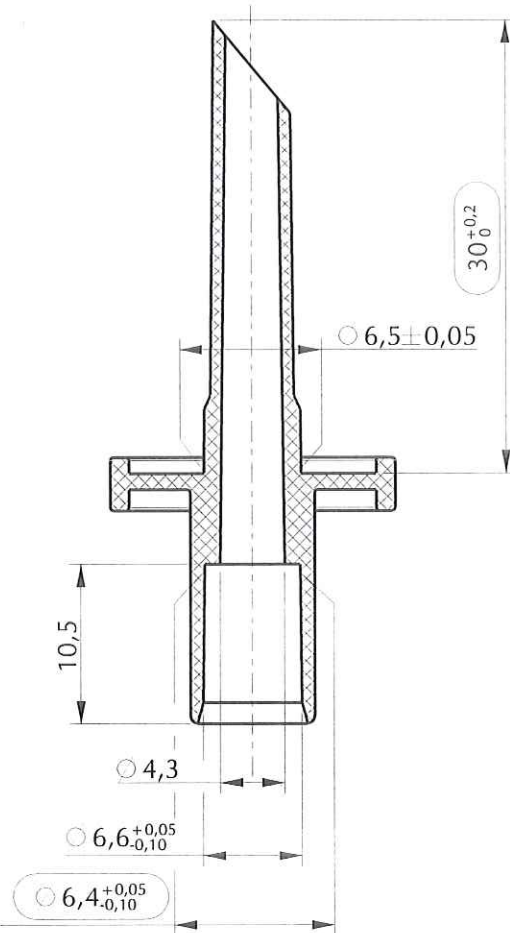
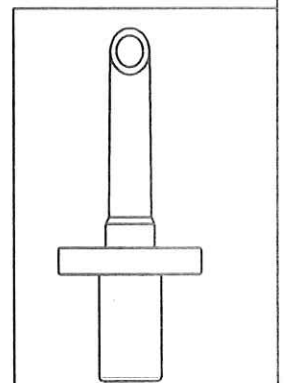
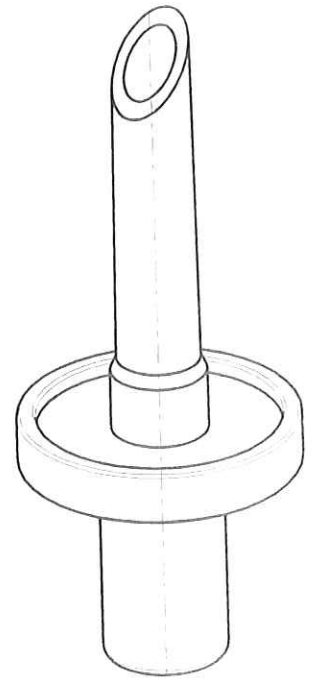


SECTION A-A



VUE 3D  
Echelle : 2 / 1



ECHELLE 1,000

**ORIGINAL**

1	17/11/06	Changement type de matière		PASSEROTTI
0	14/10/05	Création plan		PASSEROTTI
Rév.	Date	Modifications		Visa
Dessinateur : PASSEROTTI.P Date : 14 / 10 / 2005		Visa : Date : 24/11/2006 PROMEPLA		Echelle : 2 / 1 Tolérances générales Dec. ± 0.2 ; Ang. ± 1°
Matière : ABS			Normes :	
Code matière : M0470			Planche : 1 / 1	
N° Référence : FBC09053 Désignation : Perforateur 1 voie gros débit pour tube OD 6.8			Révision : 1	
			 FOR035-0	