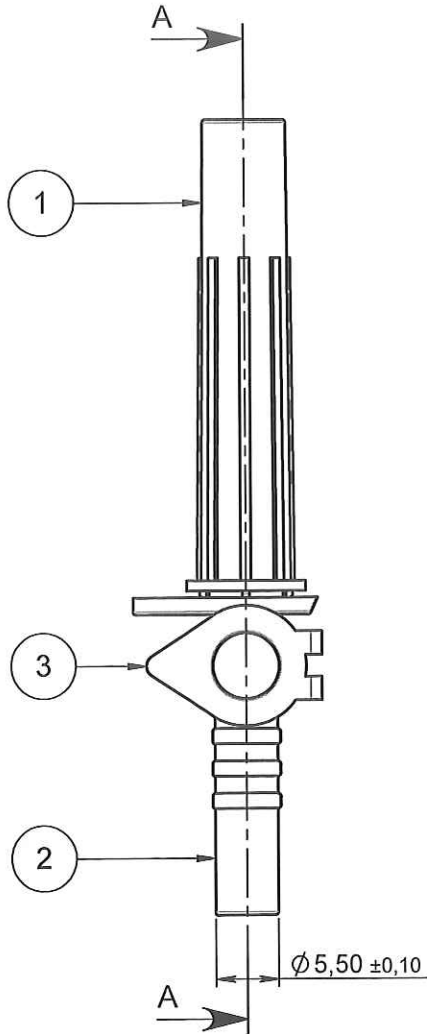
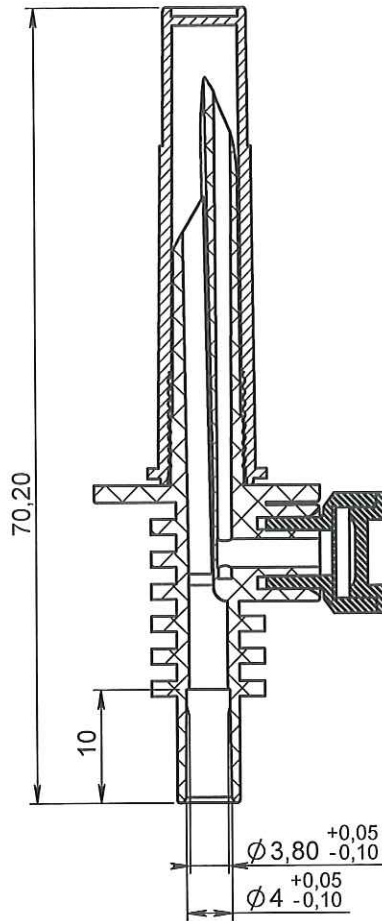


ECHELLE: 1:1



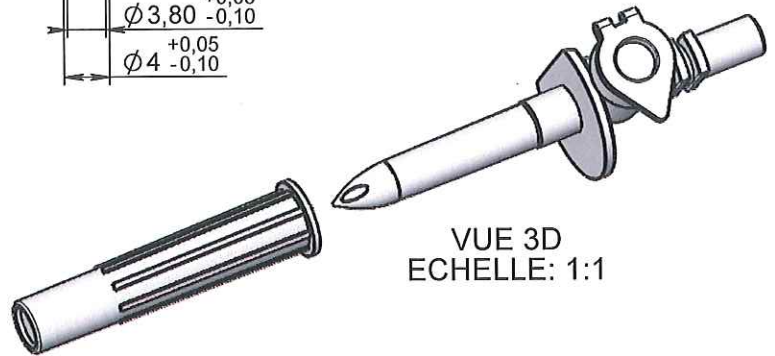
COUPE A-A



APPROBATION / APPROVAL	Promepla Qualité :
	Client / Customer :
Promepla Resp. BE : <i>M 08 15</i>	
Norm / Name, date & signature	

NOTA :

N°	Matière	Code matière
1	PEBD + colorant blanc	M0075 + M0522
2	ABS	M0470
3	PP + colorant blanc	M0863 + M0864
	VERSAPOR	M0041



VUE 3D
ECHELLE: 1:1

ORIGINAL

4	23/04/2014	RANDAZZO	Mise à jour graphique Rep.1 et tableau "NOTA"- Rep.1: LDPE devient PEBD + colorant blanc et Rep.3: PP/ M0028 devient PP +colorant blanc/ M0863 + M0864.	FOR021: 6012
3	17/11/2011	BOJMADA	Ajout colorant blanc, code matière M0522	
2	08/07/2011	BARNEAUD	Matière du filtre M0247 devient M0028 + M0041	
Rev.	Date	Designer	Modifications	N° Fiche FOR073 ou FOR021

Normes :

Matière : VOIR NOTA	P. 1 / 1	Echelle : 3:2	
Code matière : VOIR NOTA	Revision : 4	Format : A4	
Reference : FBC01099	Tolérances générales : ± 0.2	Unités : mm, °, grs	
Designation : PERFORATEUR ASSEMBLE CAPE ET FILTRE 3µ - ØE 4.1mm / ØI 4.8mm		 FOR035-1	