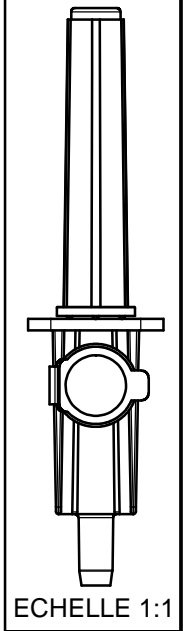


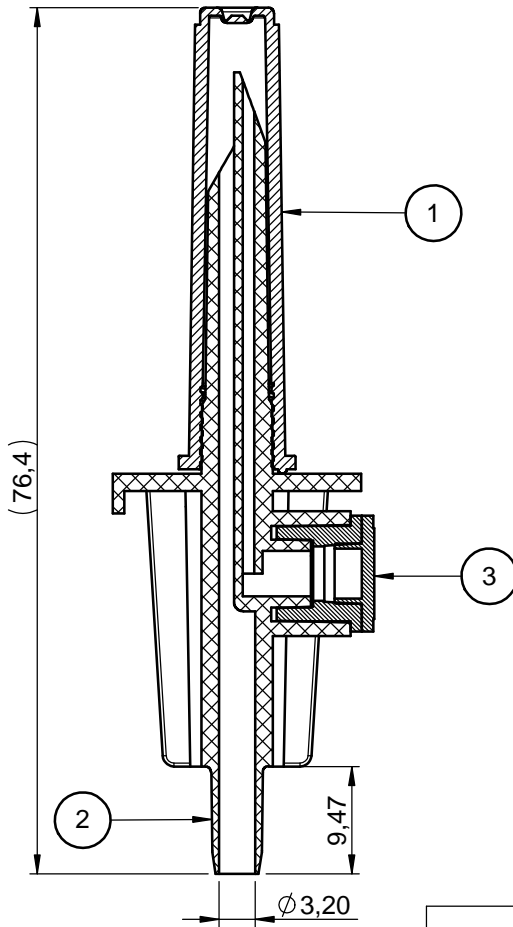
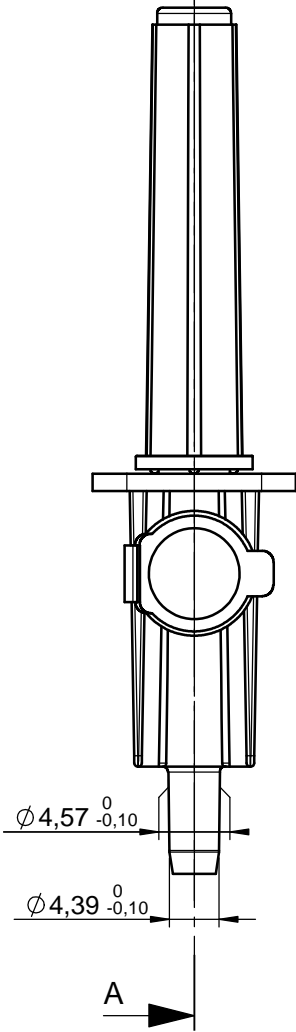
NOTA:

Rep	Matière	Code matière
1	PE	M0075
2	ABS	M0069
3	PE+Versapor V3000R	M0612+M0041



A

COUPE A-A



1

2

3

3

APPROBATION / APPROVAL

Client / Customer :	Promepla Resp. BE :	Promepla Qualité :
Nom / Name, date & signature		

0	29/01/13	RANDAZZO	Creation (Code proto: 030112G)	FOR073: 6052
Rev.	Date	Designer	Modifications	N° Fiche FOR073 ou FOR021

Normes :

Matière : VOIR NOTA	P. 1 / 1	Echelle : 3:2	
Code matière : VOIR NOTA	Revision : 0	Format : A4	
Reference : FBB18993	Tolérances générales :	Unités : mm, °, grs	
Designation : PERF. ASSEMBLE CAPE ET FILTRE BLANC 1.2µ POUR TUBE ØI 4.0mm			FOR035-1