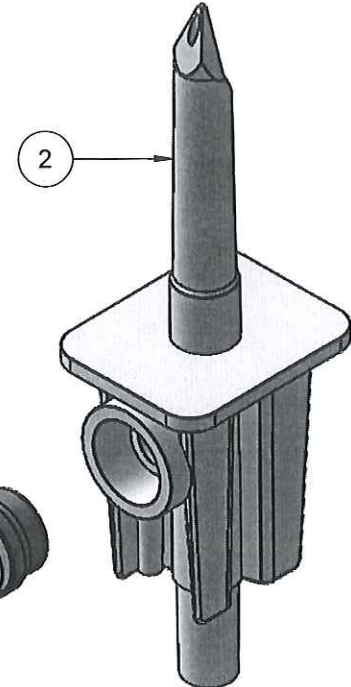
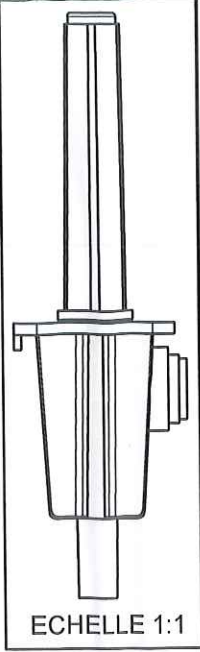
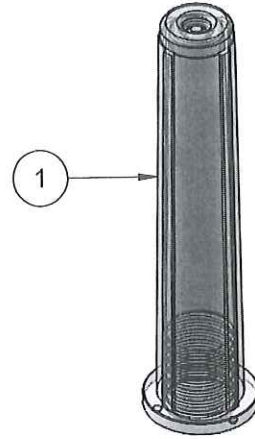
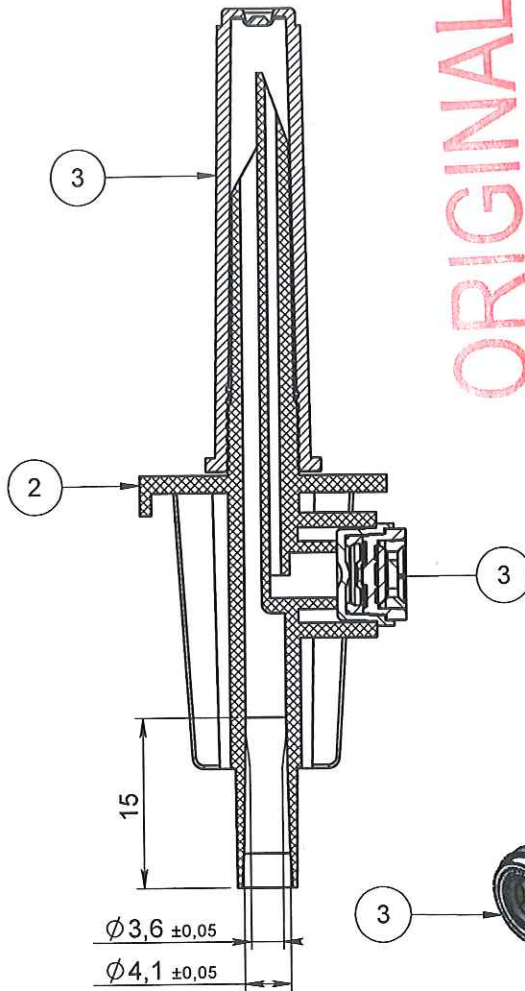
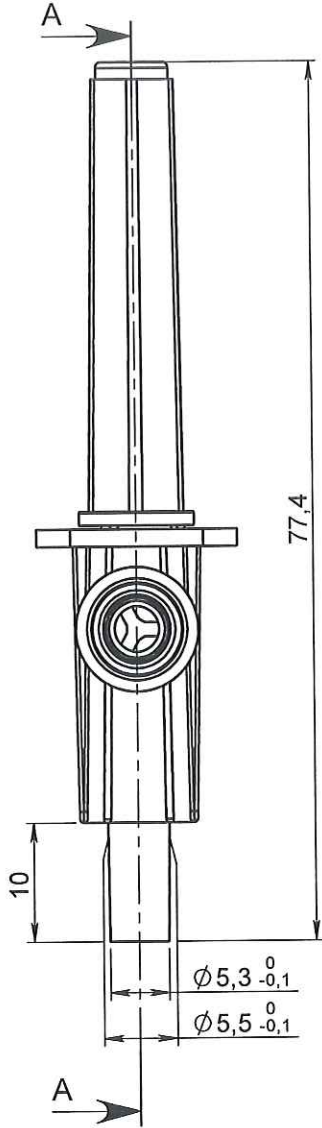


NOTA:

Rep	Matière	Code matière
1	LDPE	M0225
2	ABS	M0005
3	PS+HDPE+ Filter Paper	M0637+M0412+ M0365

COUPE A-A



0	27/12/11	BOUJMADA	Creation		
Rev.	Date	Designer	Modifications	Internal Validation	Quality Validation
Dessinateur : BOUJMADA Date : 27-12-11		Visa : <i>Fred Deschis</i> Date : <i>02.02.12</i>		Echelle : 3:2	Tolérances générales :
Matière : VOIR NOTA		PROMEPLA		Unités : mm, °, grs	
Code matière : VOIR NOTA		Normes :		P. 1 / 1	
Référence : FBB16993		Révision : 0		 FOR035-0	
Désignation : PERF.ASSEMBLE CAPE ET VALVE - TUBE ØE 4.1mm / ØI 4.8mm					