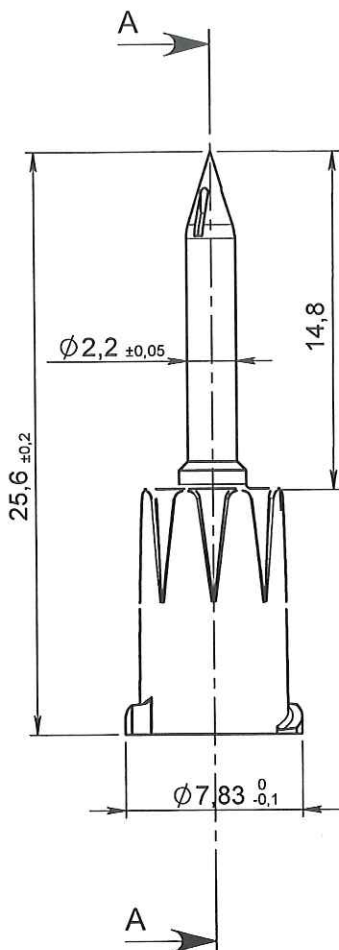
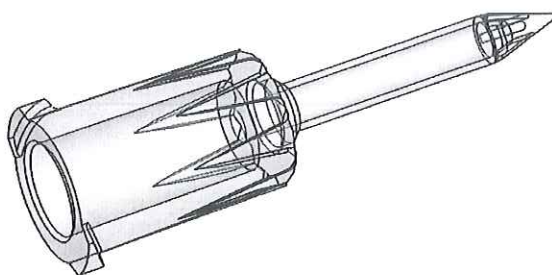
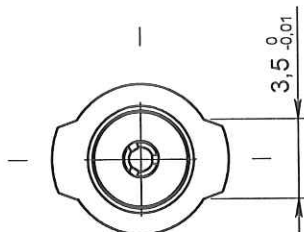
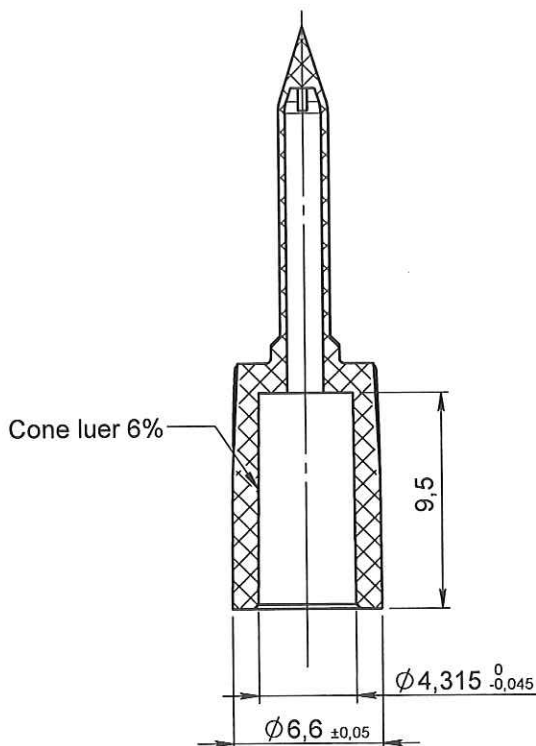




ECHELLE 1:1



COUPE A-A
ECHELLE 3:1



ORIGINAL

APPROBATION / APPROVAL		
Client / Customer :	Promepla Resp. BE :	Promepla Qualité :
	FD 08.02.13	
Nom / Name, date & signature		

1	05/02/2013	BOJMADA	Code matière M0017 devient M0933 et mise au format SW	FOR021 : 4615
0	25/09/2003	PASSEROTTI	Creation	
Rev.	Date	Designer	Modifications	N° Fiche FOR073 ou FOR021

Norms :

Material : PC	P. 1 / 1	Scale : 2:1	
Material code : M0933	Revision : 1	Format : A4	
Reference : FBB08090	General tolerancies : ±0.2	Units : mm, °, grs	
Designation : CANULE A POINTE / LUER LOCK FEMELLE / POUR SITE D'INJECTION PRE-FENDU		PROMEPLA	
		FOR035-1	