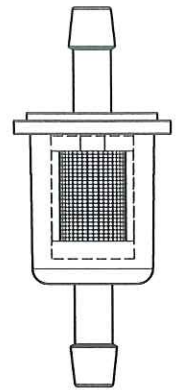
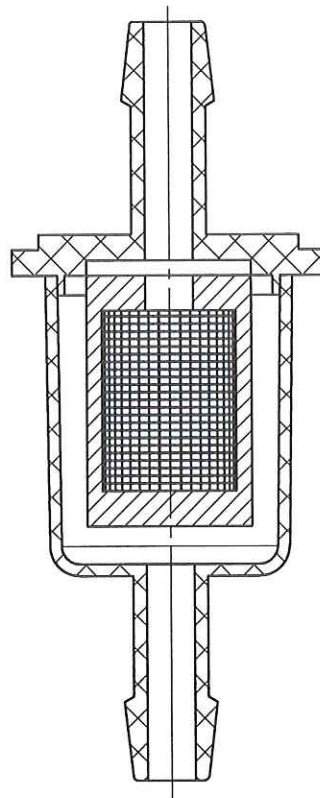
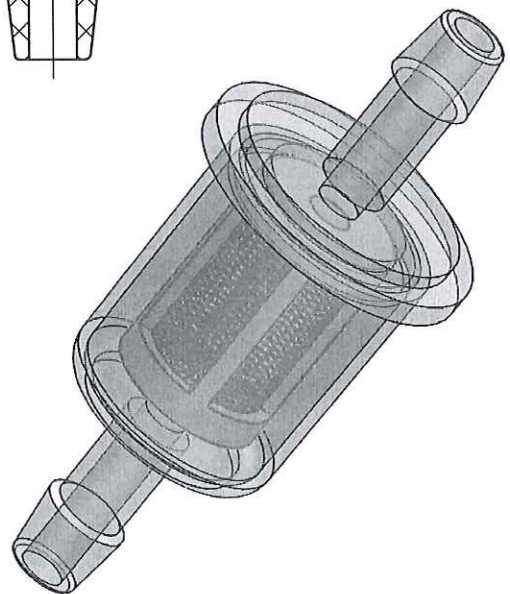


COUPE A-A



ECHELLE 1:1

ORIGINAL



APPROBATION / APPROVAL		
Client / Customer :	Promepla Resp. BE : <i>of. M. 12</i> <i>FD.</i>	Promepla Qualité :
Nom / Name, date & signature		

1	17/10/2012	BOUJMADA	Mise à jour référence et mise au format SW	
0	28/09/2005	PASSEROTTI	Creation	
Rev.	Date	Designer	Modifications	N° Fiche FOR073 ou FOR021

Norms :

Material : N/A	P. 1 / 1	Scale : 2:1	
Material code : N/A	Revision : 1	Format : A4	
Reference : EDQ01990	General tolerancies :	Units : mm, °, grs	
Designation : FILTRE "CARBURANT" POUR TUBE ØI 5mm		PROMEPLA FOR035-1	