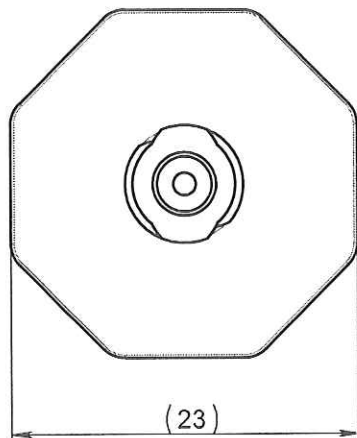
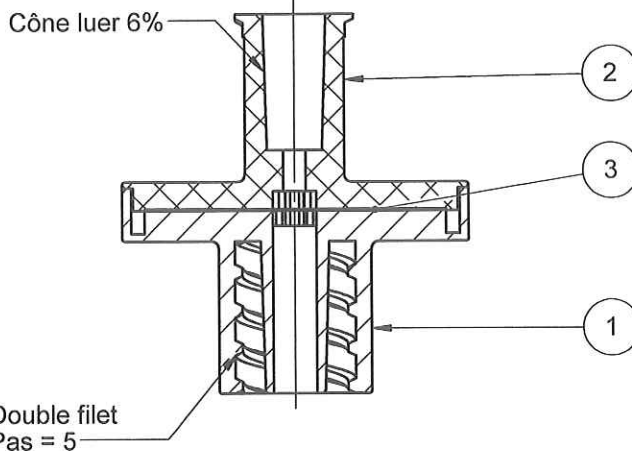
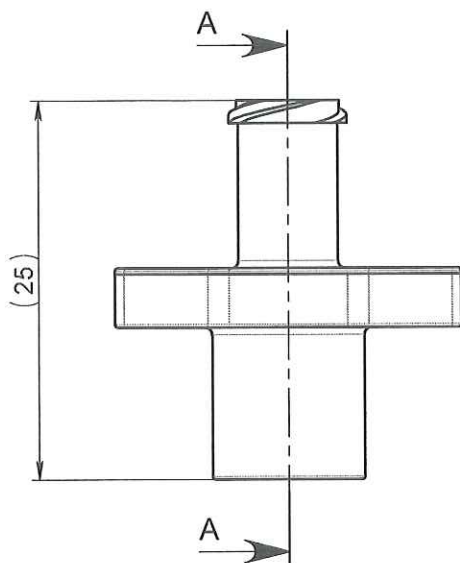


ECHELLE 1:1

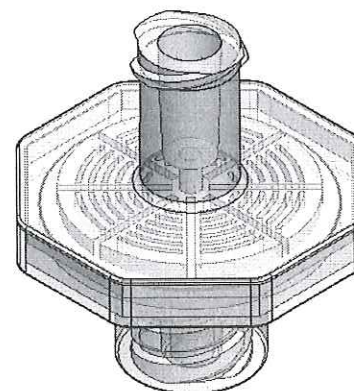
COUPE A-A



NOTA:

REP	Matière	Code matière
1-2	MABS	M0480
3	PET	M1301

Free filter surface	2.3 cm ²
Housing burst pressure	max. 5 bar
Filling volume	0.2 ml



APPROBATION / APPROVAL		
Client / Customer :	Promepla Resp. BE :	Promepla Qualité :
FD L. M. Lolo		
Nom / Name, date & signature		

0	23/11/2015	BOUJMADA	Creation (Code PROTO : 15-056-C01)	FOR073 : 9172
Rev.	Date	Designer	Modifications	N° Fiche FOR073 ou FOR021

Normes : ISO 594 -1

Matière : VOIR NOTA

P. 1 / 1

Echelle : 2:1



Code matière : VOIR NOTA

Revision : 0

Format : A4

Reference : EDP01050

Tolérances générales :

Unités : mm, °, grs

Designation :
FILTRE DE PERFUSION HYDROPHILE 5 µm LLF-LLM

PROMEPLA

FOR035-1