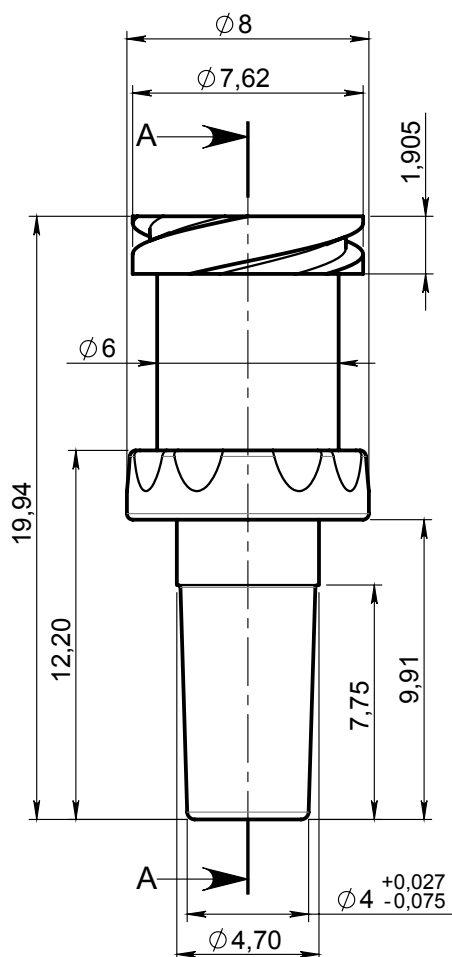
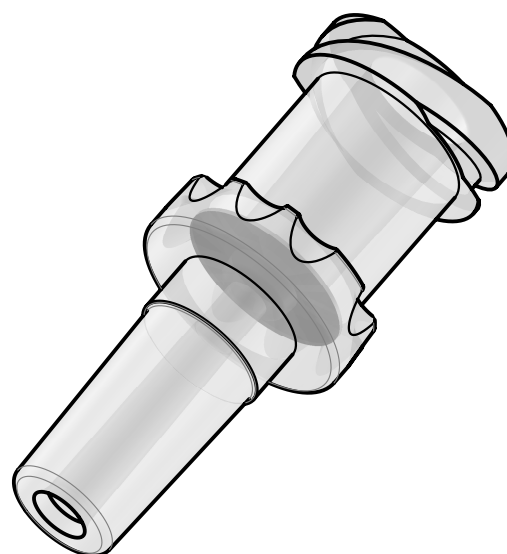
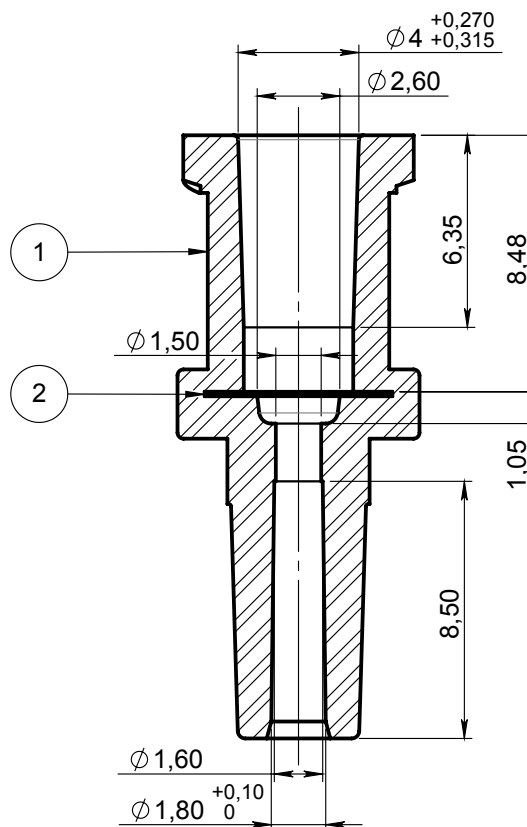


ECHELLE: 1:1



COUPE A-A



NOTA:

Rep.	Matière	Code matière
1	PMMA	M0482
2	PA	M1356

01	25-09-2017	FRA	Correction: Matière PC devient PMMA et codes matières M0961 devient M0482 et M0249 devient M1356	8313
Rev.	Date	Designer	Modification	N° FOR073 ou FOR021
Verif R&D : FDA Date : 25-09-2017		Verif QA : CGI Date : 03-10-2017		Verif client : Date :
Matière : PMMA - PA				Normes :
Code matière : M0482 - M1356				Revision : 01
Reference : EDN17090				Etat : VALID
Designation : FILTRE HYDROPHILE 20 μ LLF / LM				Echelle : 4:1
Tolérances générales : X,X: $\pm 0,2$ X,XX: $\pm 0,1$ X,XXX: $\pm 0,05$ Unités : mm, °, grs				
				FOR035-2 P. 1 / 1 A4