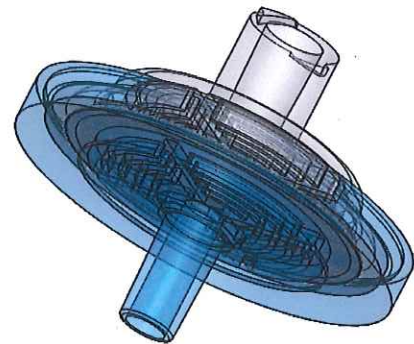


**NOTA :**

Rep	Matière	Code matière
1	Acrylique modifié	M0686
2	Acrylique modifié bleu	M0686
3	Versapor	M0252



APPROBATION / APPROVAL		
Client / Customer :	Promepla Resp. BE :	Promepla Qualité :
	FD 08.02.13	
Nom / Name, date & signature		

**ORIGINAL**

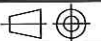
1	29/10/12	RANDAZZO	Mise à jour tableau matière. Mise au format SW.	FOR021: 4406
0	04/12/08	RANDAZZO	Creation (code proto 041208G)	
Rev.	Date	Designer	Modifications	N° Fiche FOR073 ou FOR021

Normes : ISO 594

Matière : VOIR NOTA

P. 1 / 1

Echelle : 2:1



Code matière : VOIR NOTA

Revision : 1

Format : A4

Reference : ECQ02990

Designation :  
FILTRE HYDROPHOBE 1.2 $\mu$  - Ø 28mm - LUER MALE /  
LUER LOCK FEMELLE

Tolérances générales :

Unités : mm, °, grs

