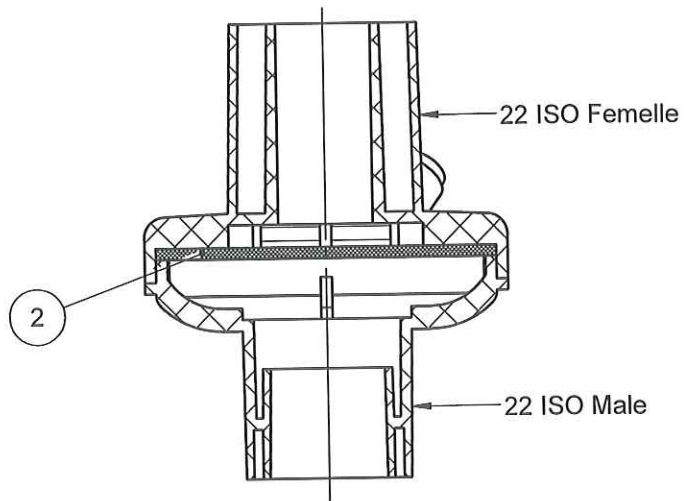
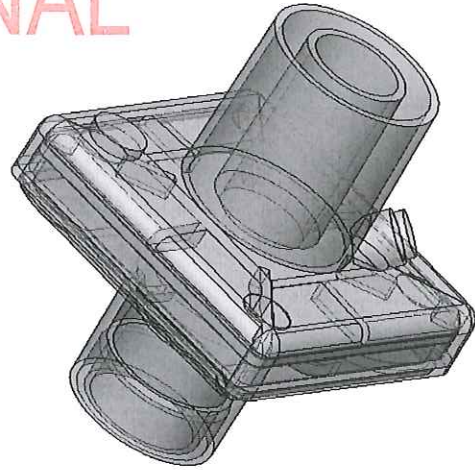
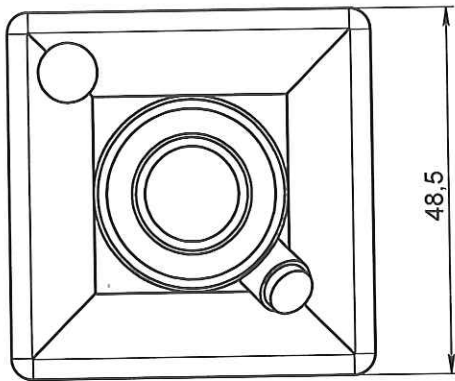


COUPE A-A



ORIGINAL



NOTA :

Rep	Matière	Code matière
1	SBC	M0066
2	Filtre	M0919

Efficacité bactérienne et virale	99,999%
Filtration	0,027 μ

1	30/03/2012	BOUJMADA	Rajout code matière du filtre M0919, remplacement du code matière M0548 par M0066 et mise au format SW		
0	26/02/2007	BOUCHARD	Creation		
Rev.	Date	Designer	Modifications	Internal Validation	Quality Validation
Dessinateur : BOUCHARD Date : 26/02/2007		Visa : <i>Fred Janchin</i> Date : <i>07/11/12</i>		Echelle : 1:1	Tolérances générales : ±0.5
Matière : VOIR NOTA		PROMEPLA		Unités : mm, °, grs	
Code matière : VOIR NOTA				Normes : EN1281-1	
Référence : ECI04990				P. 1 / 1	
Désignation : FILTRE INSUFFLATION CONNECTION 22M / CONNECTION 22F				Révision : 1	
					FOR035-0