

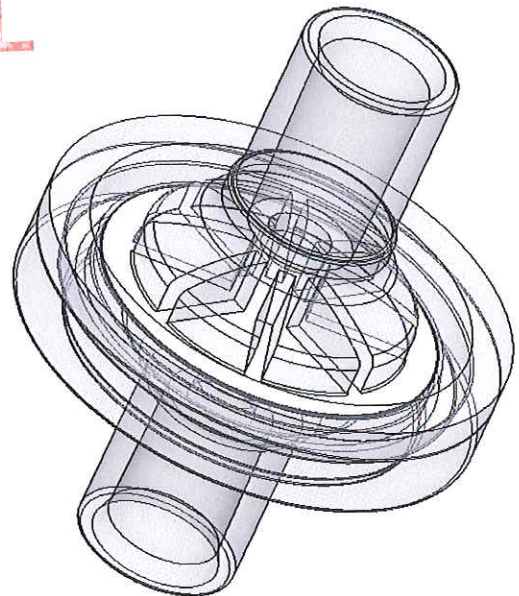
COUPE A-A

ORIGINAL

NOTA :

Rep	Matière	Code matière
1	PVC	M1100+M0170
2	PTFE	M0774

APPROBATION / APPROVAL		
Client / Customer :	Promepla Resp. BE :	Promepla Qualité :
	<i>M 08 15</i>	
Nom / Name, date & signature		



0	20/01/2014	BOUJMADA	Creation (Code proto 300913F)	FOR073 : 7422
Rev.	Date	Designer	Modifications	N° Fiche FOR073 ou FOR021

Normes :				
Matière : VOIR NOTA		P. 1 / 1	Echelle : 3:1	
Code matière : VOIR NOTA		Revision : 0	Format : A4	
Reference : ECF17300		Tolérances générales :		Unités : mm, °, grs
Designation : FILTRE HYDROPHOBE GAMMA 0.2µ POUR TUBE Ø5.5/Ø5.5		EN 20286 Js 16		<b>PROMEPLA</b>
FOR035-1				