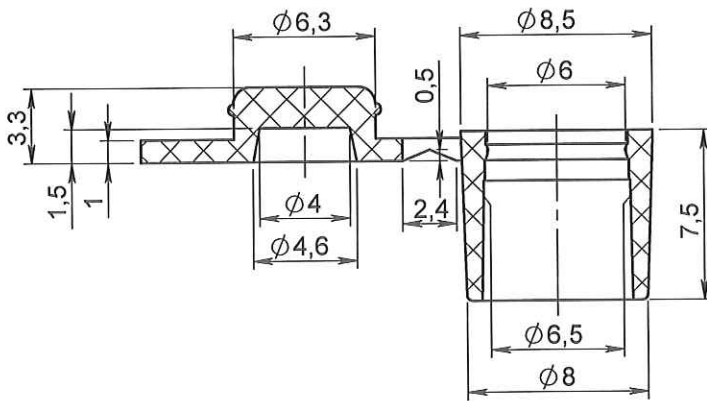
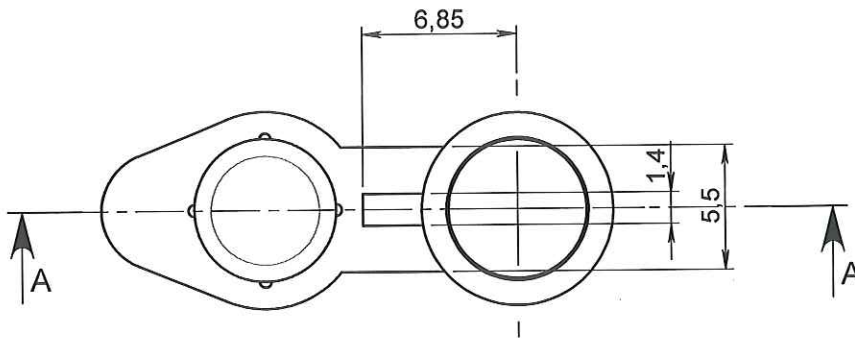


ECHELLE 1:1

COUPE A-A



ORIGINAL



1	26/03/2012	BOUJMADA	Mise au format SW		
0	02/04/2008	RANDAZZO	Creation		
Rev.	Date	Designer	Modifications	Internal Validation	Quality Validation
Dessinateur : RANDAZZO Date : 02-04-08		Visa : <i>Feed Dawchin</i> Date : <i>26 06 12</i>		Echelle : 3:1	Tolérances générales :
Matière : PEHD		PROMEPLA		Unités : mm, °, grs	
Code matière : M0003		Normes :		P. 1 / 1	
Référence : ECF15075		Révision : 1			
Désignation : PROTECTEUR VERT ON/OFF POUR FILTRE HYDROPHOBE				FOR035-0	