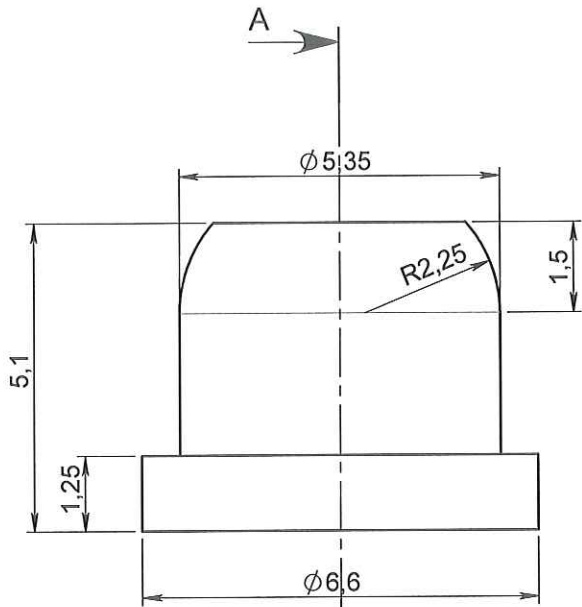
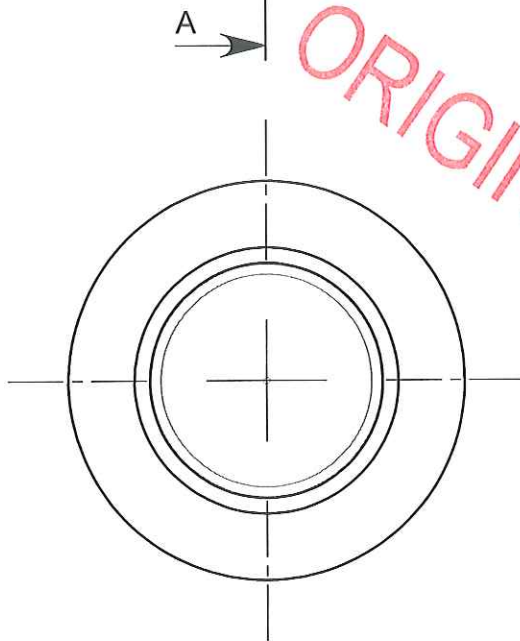
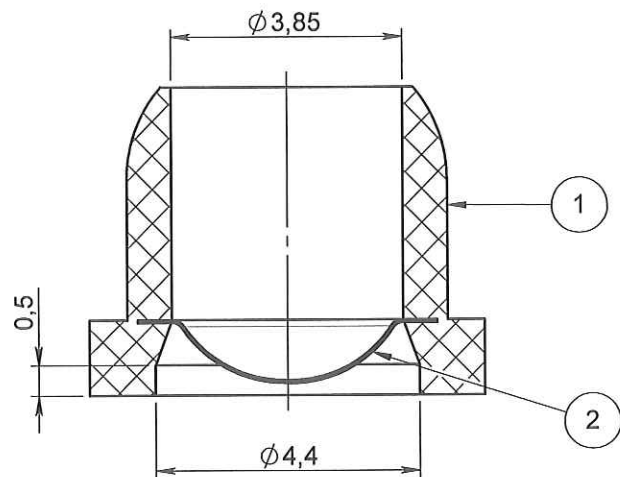




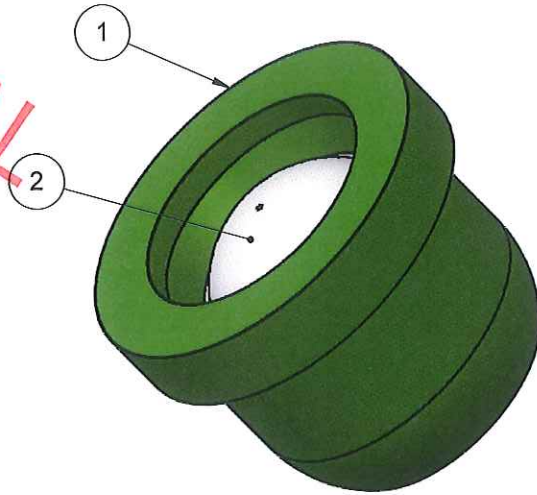
ECHELLE 1:1



COUPE A-A



ORIGINAL



NOTA :

Rep	Matière	Code matière
1	PEHD	M0003
2	Versapor	M0041

1	26/03/2012	BOUJMADA	Mise à jour désignation et mise au format SW		
0	28/03/2008	RANDAZZO	Creation		
Rev.	Date	Designer	Modifications	Internal Validation	Quality Validation
Dessinateur : RANDAZZO Date : 28-03-08			Visa : <i>Fred Danchin</i> Date : <i>03.07.12</i>	Echelle : 8:1 Unités : mm, °, grs	Tolérances générales :
Matière : PEHD			Normes :		
Code matière : VOIR NOTA			P. 1 / 1		
Référence : ECF14075 Désignation : FILTRE HYDROPHOBE 3µm - ØE 5.2mm VERT			Révision : 1		 FOR035-0