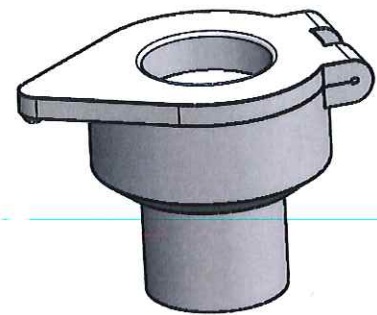
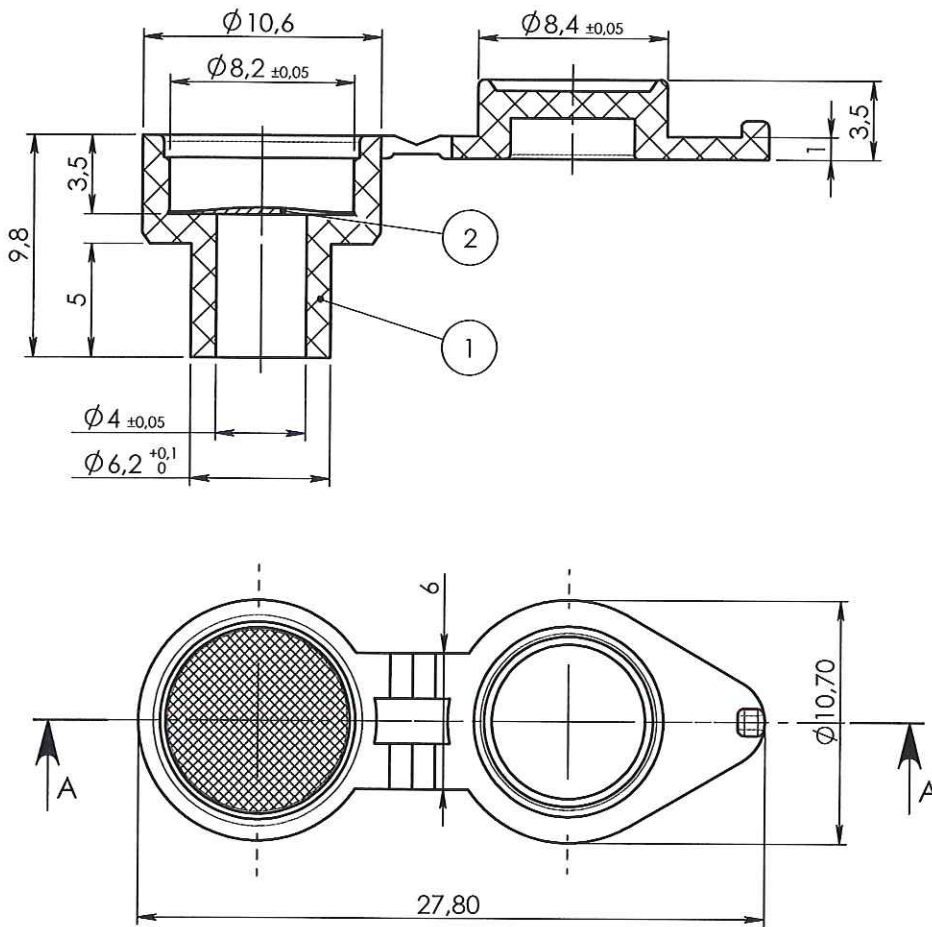


ECHELLE: 1:1

COUPE A-A



NOTA:
format de livraison fermé
delivered closed

ORIGINAL

NOTA :

Rep	Matière	Code matière
1	PP + colorant blanc	M0863 + M0864
2	Polyamide	M0041

Superficie filtrante : 12.5 mm²

APPROBATION / APPROVAL		
Client / Customer :	Promepla Resp. BE :	Promepla Qualité :
	<i>11.12.2013</i> <i>Jagouin</i>	<i>23 AVR. 2012</i> <i>[Signature]</i>
Nom / Name, date & signature		

Rev.	Date	Designer	Modifications	N° Fiche FOR073 ou FOR021
3	20/06/2013	RANDAZZO	Mise à jour tableau matière: PP/ M0028 devient PP+colorant blanc/ M0863+M0864.	FOR021: 4988
2	16/11/2011	BOUJMADA	Mise au format SW.	
1	22/03/2004	BOUCHARD	Mise à jour désignation: 1.2µ -> 3µ	

Normes :

Matière : VOIR NOTA	P. 1 / 1	Echelle : 3:1	
Code matière : VOIR NOTA	Revision : 3	Format : A4	
Reference : ECE08043	Tolérances générales :	Unités : mm, °, grs	
Designation : FILTRE HYDROPHOBE 3µ AVEC CAPE - ØE 6.27mm	±0.20		
FOR035-1			