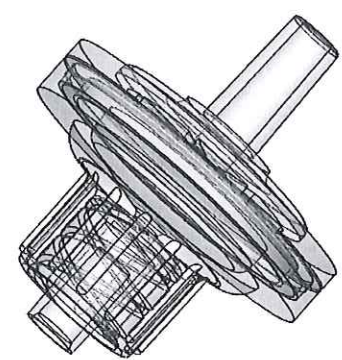


ORIGINAL



**NOTA :**

Rep	Matière	Code matière
1	PVC	M0241+M0289
2	PVC	M0241+M0289
3	PTFE	M0303

1	23/11/2011	BOUJMADA	Mise à jour cotations et mise au format SW		
0	06/02/2008	RANDAZZO	Creation		
Rev.	Date	Designer	Modifications	Internal Validation	Quality Validation
Dessinateur : RANDAZZO Date : 06/02/2008		Visa : <i>Fred Danchin</i> PROMEPLA Date : <i>16.02.11</i>		Echelle : 2:1 Unités : mm, °, grs	Tolérances générales : $\pm 0.20$
Matière : VOIR NOTA				Normes : ISO 594-1 /-2	
Code matière : VOIR NOTA				P. 1 / 1	
Référence : ECC08020 Désignation : FILTRE HYDROPHOBE 0.2µ LUER LOCK MALE / LUER MALE				Révision : 1	 FOR035-0