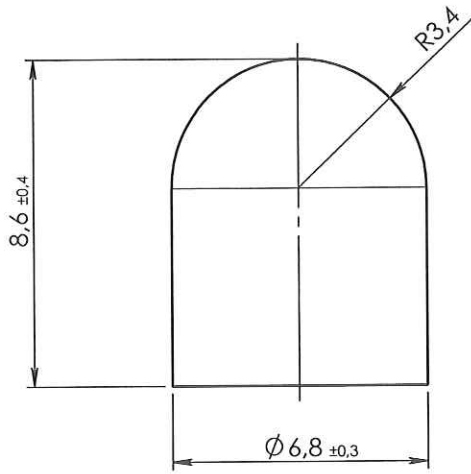
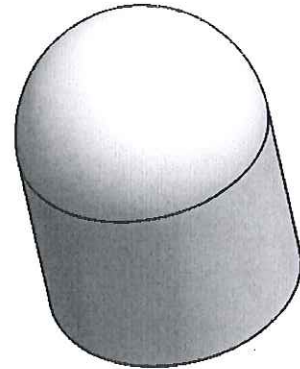
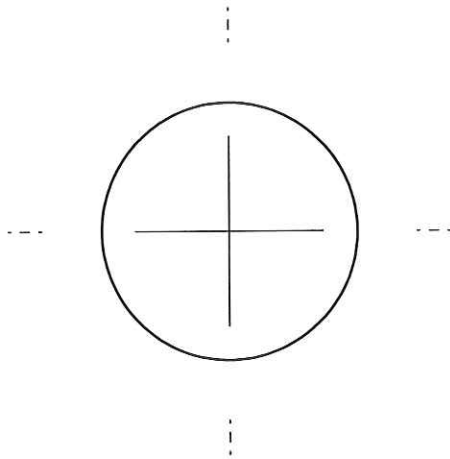




ECHELLE 1 : 1



ORIGINAL



1	16/11/2011	BOUJMADA	Mise au format SW		
0	30/04/2004	PASSEROTTI	Creation		
Rev.	Date	Designer	Modifications	Internal Validation	Quality Validation
Dessinateur : PASSEROTTI Date : 30/04/2004		Visa : <i>Feed Dawch in</i> PROMEPLA Date : 21-10-11		Echelle : 5:1 Unités : mm, °, grs	Tolérances générales : ±0.2
Matière : PE			Normes :		
Code matière : M0213			P. 1 / 1		
Référence : ECC04033 Désignation : FILTRE HYDROPHOBE MICROPOREUX 25-40µ - ØE 6.8mm			Révision : 1		 FOR035-0