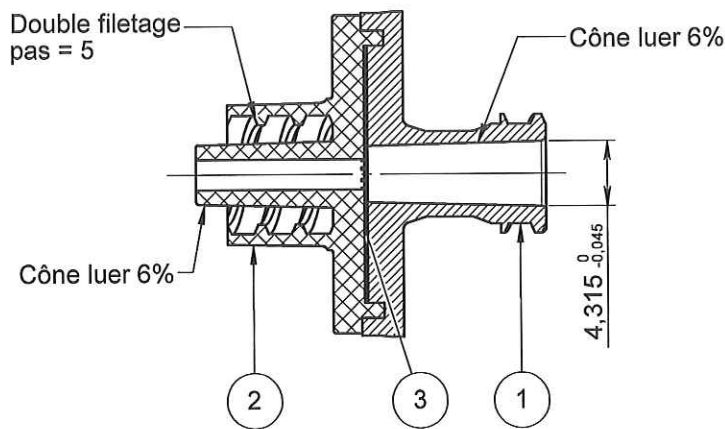
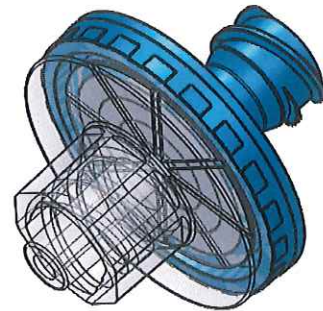


COUPE A-A



ORIGINAL



**NOTA :**

Rep	Matière	Code matière
1	PBTP	M0408
2	PC	M0933
3	PTFE	M0309

PERFORMANCE SPECIFICATIONS	
BUBBLE POINT	min. 0.5 Bar
HOUSING LEAK	min. 2 Bar
WATER RETENTION	min. 1 Bar/60°
AIR FLOW	min. 260 ml/ min at 0.06 Bar pressure
LUER DIMENSIONS	ISO STD 594-2

APPROBATION / APPROVAL		
Client / Customer :	Promepla Resp. BE :	Promepla Qualité :
	<i>FD</i> <i>08.02.13</i>	
Nom / Name, date & signature		

3	04/02/2013	BOUJMADA	Code matière M0017 devient M0933	FOR021 : 4610
2	11/01/2012	BOUJMADA	Mise au format SW	FOR021 : 3954
1	13/04/2005	RANDAZZO	Rajout du tableau des spécifications	FOR021 : 1858
Rev.	Date	Designer	Modifications	N° Fiche FOR073 ou FOR021

Normes : ISO 594 -1/-2

Matière : VOIR NOTA	P. 1 / 1	Echelle : 2:1	
Code matière : VOIR NOTA	Revision : 3	Format : A4	
Reference : ECB15992	Tolérances générales :	Unités : mm, °, grs	
Designation : FILTRE HYDROPHOBE 0.2µ-ØE 21.5mm-LUER LOCK MALE / LUER LOCK FEMELLE		 FOR035-1	