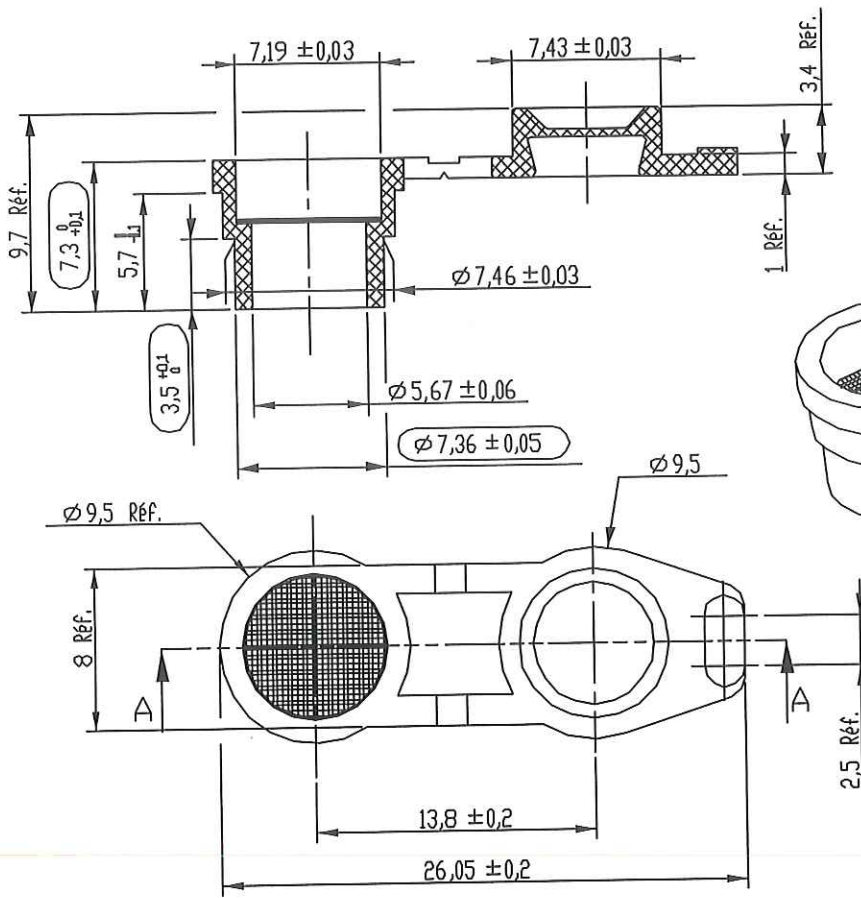
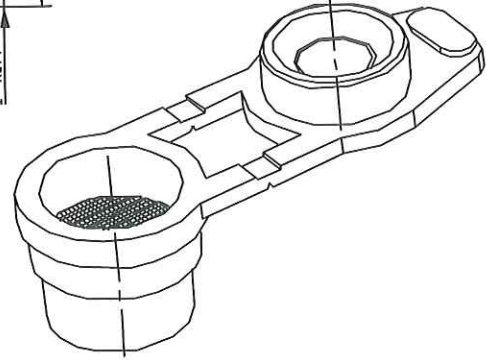


SECTION A-A

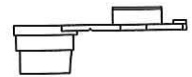


VUE 3D
Echelle : 3 / 1



NOTA :

- Corps : - Matière : Polyéthylène LUPOLEN 5031LX ; - Code matière : M0074
- Membrane : - Matière : Versapor V1200R Gelman ; - Code matière : M0252



ECHELLE 1,000

1	14/11/02	Mise à jour plan , ajout tolérances + matières	PASSEROTTI
0	16/05/00	Création plan	PASSEROTTI
Rév.	Date	Modifications	Visa
Dessinateur : PASSEROTTI.P Date : 16 / 05 / 2000		Visa : <i>PS</i> Date : 26/04/2004	PROMEPLA Echelle : 3 / 1 Tolérances générales ±0,2
Matière : VOIR NOTA			Normes :
Code matière : VOIR NOTA			
N° Référence : ECB14030		Révision : 1	
Désignation : Filtre hydrophobe 1,2µ			