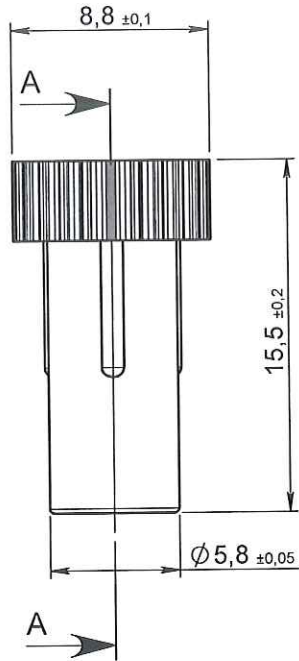
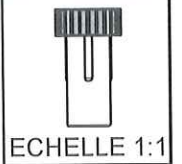
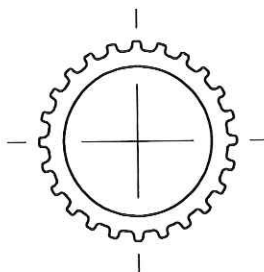
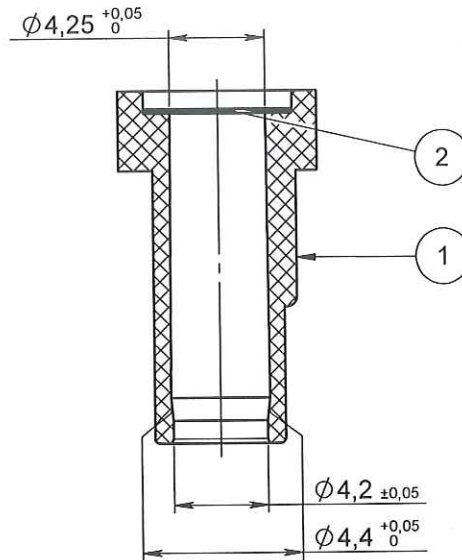


NOTA :

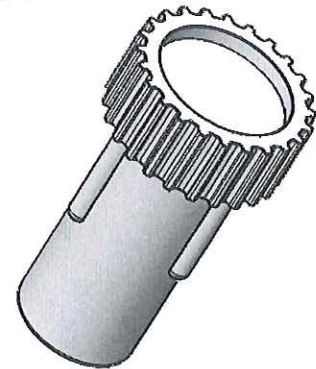
Rep	Matière	Code matière
1	PE	M0612
2	Versapor RV 1200R	M0252



COUPE A-A



ORIGINAL



2	30/07/2012	BOUJMADA	Mise à jour cotation et mise au format SW		
1	04/02/2009	MISCHEL	Mise à jour certificat matière		
0	15/04/2004	PASSEROTTI	Creation		
Rev.	Date	Designer	Modifications	Internal Validation	Quality Validation
Dessinateur : PASSEROTTI Date : 15/04/2004			Visa : <i>Fred Dawchin</i> Date : <i>16.08.12</i>	Echelle : 3:1 Unités : mm, °, grs	Tolérances générales :
Matière : VOIR NOTA				Normes :	
Code matière : VOIR NOTA				P. 1 / 1	
Référence : ECB12030 Désignation : FILTRE HYDROPHOBE 1.2µ POUR LUER MALE				Révision : 2	 FOR035-0