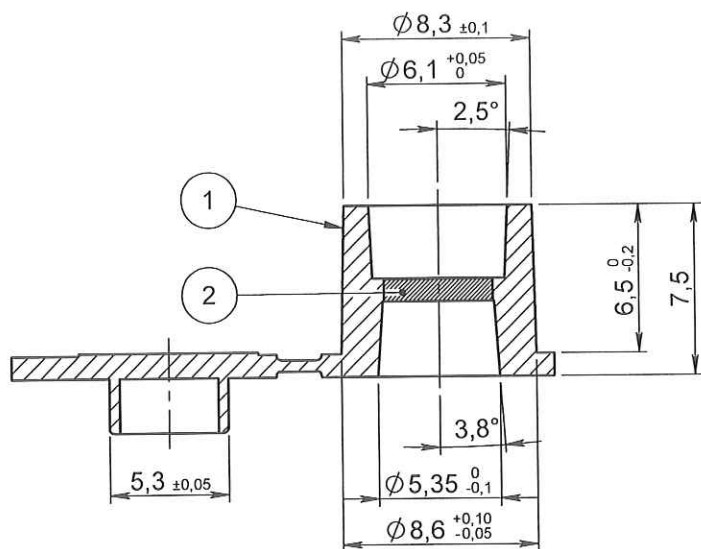


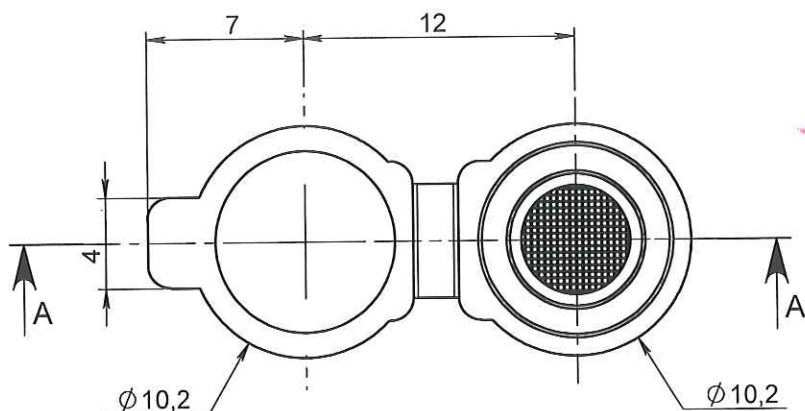
ECHELLE 1:1

COUPE A-A

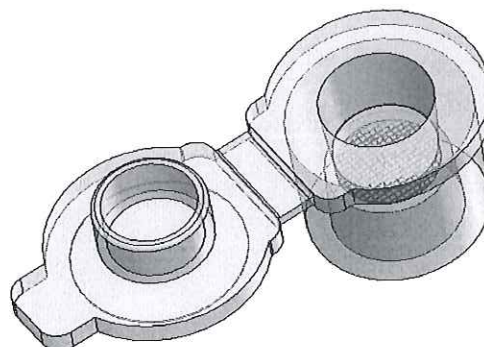


NOTA :

Rep	Matière	Code matière
1	PE	M0612
2	Versapor V1200R	M0252



ORIGINAL



3	11/01/2012	BOUJMADA	Mise à jour cotation et mise au format SW		
2	04/02/2009	MISCHEL	Mise à jour certificat matière		
1	02/04/2008	RANDAZZO	Mise à jour plan		
0	06/10/2003	PASSEROTTI	Creation		
Rev.	Date	Designer	Modifications	Internal Validation	Quality Validation

Dessinateur : MISCHEL Date : 20/01/2009		Visa : <i>Fred Dawkins</i> Date : <i>16 08 12</i>	PROMEPLA	Echelle : 3:1	Tolérances générales :
Matière : VOIR NOTA				Unités : mm, °, grs	
Code matière : VOIR NOTA		Normes :		P. 1 / 1	
Référence : ECB06030 Désignation : FILTRE HYDROPHOBE 1.2µ AVEC CAPE		Révision : 3		 FOR035-0	