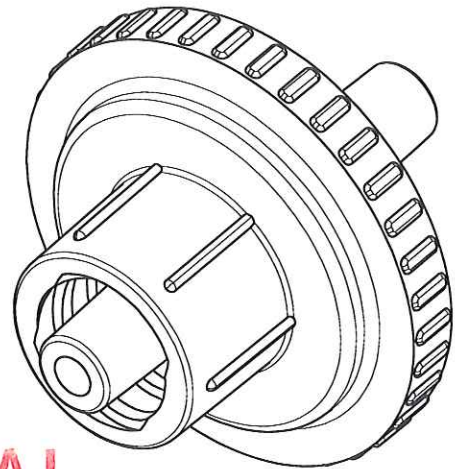
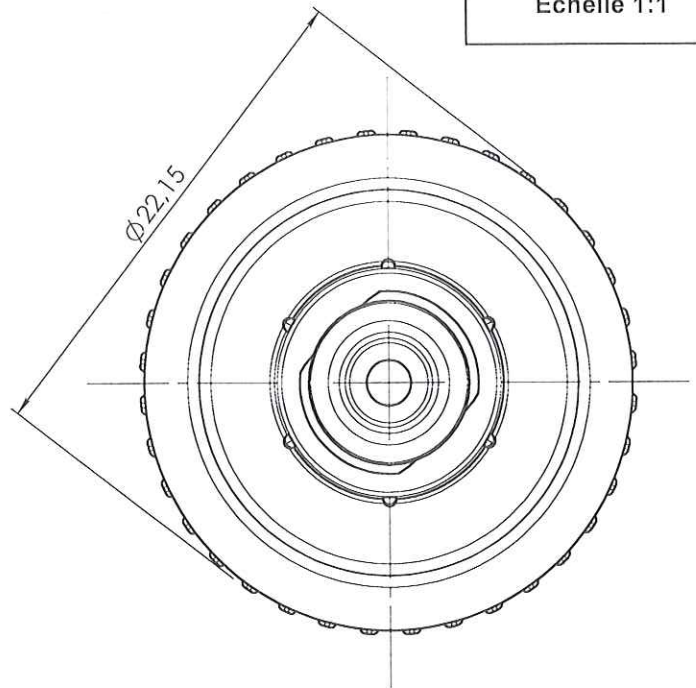
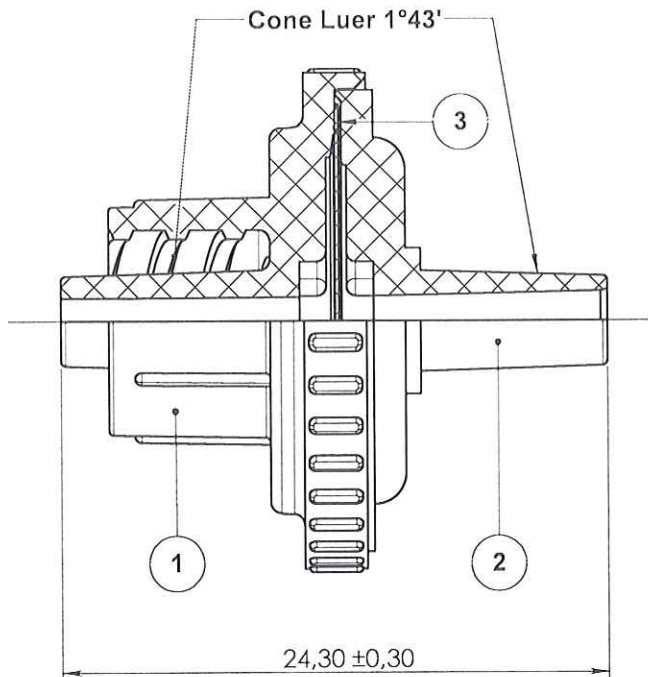


Echelle 1:1



NOTA

Rep.	Matière	Code Matière
1	PVC	M0021
2	PVC	M0021
3	PTFE+POLYESTER	M0346

ORIGINAL

Rev.	Date	Designer	Modifications	Internal Validation	Quality Validation
0	28-06-2010	BARNEAUD	Creation		
Dessinateur : BARNEAUD Date : 28-06-10			Visa : <i>fred Dawch</i> PROMEPLA Date : 28/06/2010	Echelle : 3:1 Unités : mm, °, grs	Tolérances générales : -
Matière : VOIR NOTA			Normes : ISO 594-1; ISO594-2		
Code matière : VOIR NOTA			P. 1 / 1		
Référence : ECA08410 Désignation : FILTRE HYDROPHOBE PVC DEHP FREE 0.2µm LUER LOCK MALE / LUER MALE			Révision : 0	 FOR035-0	