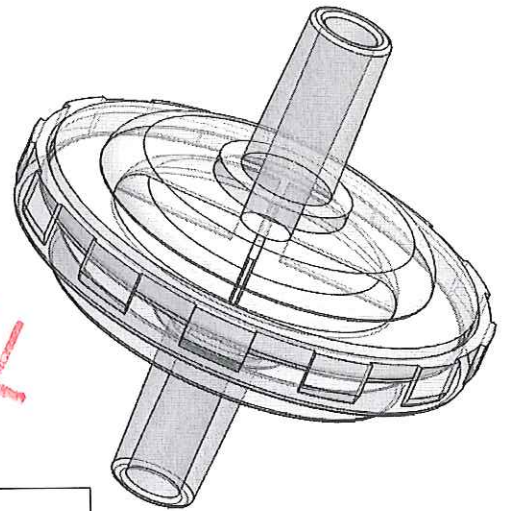
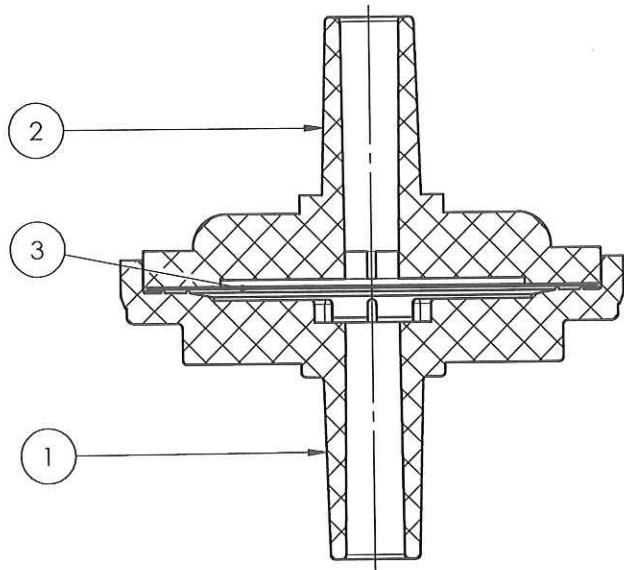
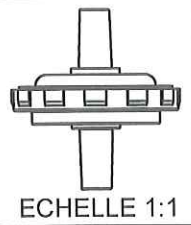


COUPE A-A



**NOTA :**

Rep	Matière	Code matière
1	PVC	M0021
2	PVC	M0021
3	PTFE	M0774

ORIGINAL

APPROBATION / APPROVAL		
Client / Customer :	Promepla Resp. BE : <i>DANCHIN F</i> <i>09.01.15</i>	Promepla Qualité :
Nom / Name, date & signature		

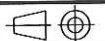
Rev.	Date	Designer	Modifications	N° Fiche FOR073 ou FOR021
2	19/03/2014	BOUJMADA	Code matière M0346 devient M0744, mise à jour cotation, design et mise au format SW	FOR021 : 5880
1	28/09/2006	PASSEROTTI	Mise à jour au format Proeng	
0	16/06/2000	PASSEROTTI		

Normes : ISO 594-1 /-2

Matière : VOIR NOTA

P. 1 / 1

Echelle : 3:1



Code matière : VOIR NOTA

Revision : 2

Format : A4

Reference : ECA02020

Tolérances générales :

Unités : mm, °, grs

Designation :

FILTRE HYDROPHOBE 0,2µ - LUER MALE / LUER MALE

