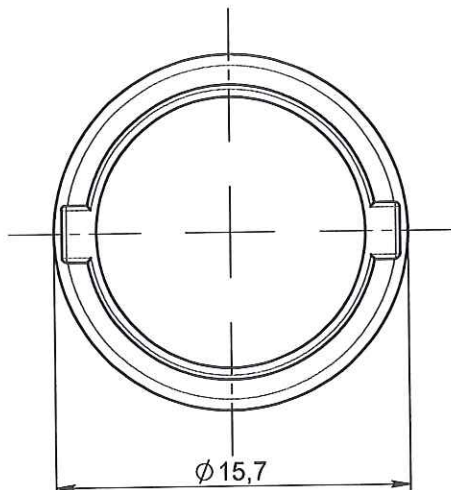
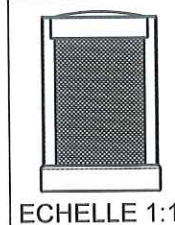
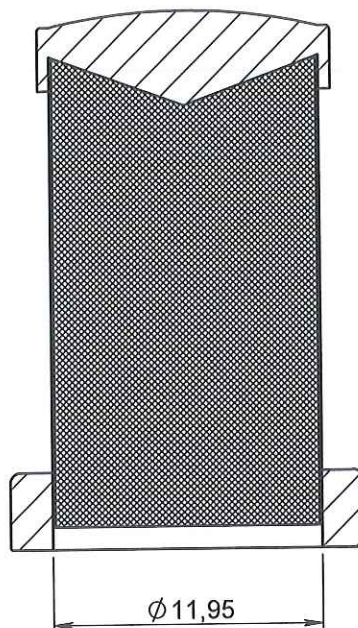
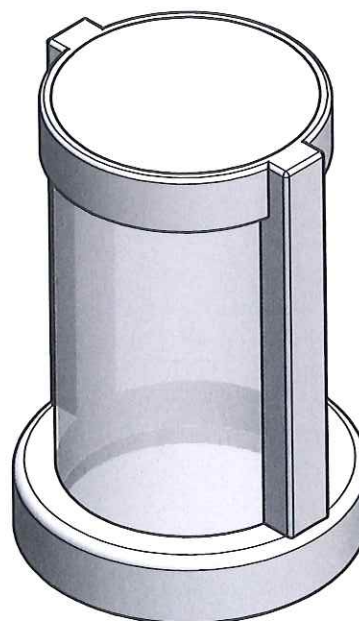


COUPE A-A



ORIGINAL



APPROBATION / APPROVAL	Promepla Resp. BE :	Promepla Qualité :
	Client / Customer :	
Nom / Name, date & signature		

- Surface filtrante 5.5 cm²

NOTA :

Rep	Matière	Code matière
1	ABS	M0480
2	PA 6.6	M0243

1	22/04/2015	RANDAZZO	Code matière M0071 devient M0480.	FOR020: 6808
0	18/12/2012	WETLEY	Creation	FOR073 : 6659
Rev.	Date	Designer	Modifications	N° Fiche FOR073 ou FOR021

Normes : EN 20286 (ISO 286)

Matière : VOIR NOTA

P. 1 / 1

Echelle : 3:1



Code matière : VOIR NOTA

Revision : 1

Format : A4

Reference : EBF02050

Tolérances générales :

Unités : mm, °, grs

Designation : FLITRE SANG 200 μm

Js16

PROMEPLA

FOR035-1