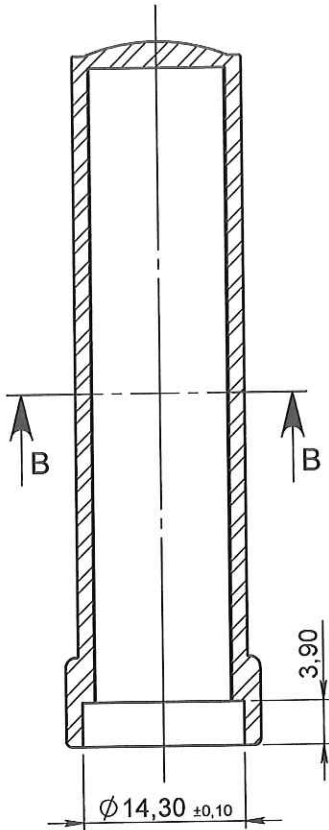
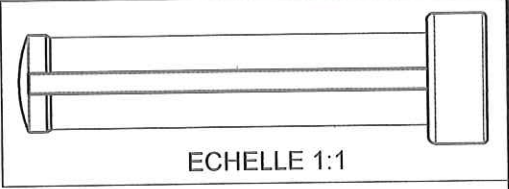
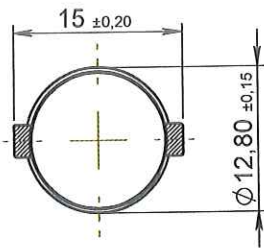
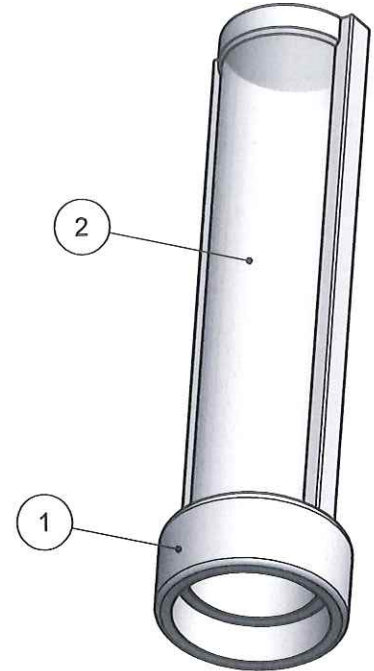
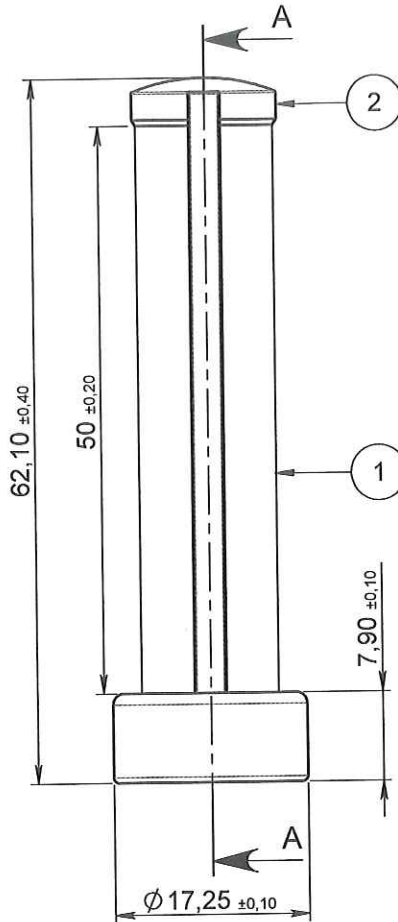


COUPE B-B



COUPE A-A



ORIGINAL

NOTA :

Rep	Matière	Code matière
1	PP	M0028
2	PA	M1238

APPROBATION / APPROVAL		
Client / Customer :	Promepla Resp. BE :	Promepla Qualifié :
FD	Lu. M. 2016.	
Nom / Name, date & signature		

0	18/11/2015	RANAZZO	Creation (Code Proto181115A)	FOR073: 9267
Rev.	Date	Designer	Modifications	N° Fiche FOR073 ou FOR021

Normes :				
Matière : VOIR NOTA		P. 1 / 1	Echelle : 3:2	
Code matière : VOIR NOTA		Revision : 0	Format : A4	
Reference : EBF01040		Tolérances générales : ±0,30	Unités : mm, °, grs	
Designation : FILTRE SANG 263µ - SURFACE DE FILTRATION 16cm ²			 FOR035-1	