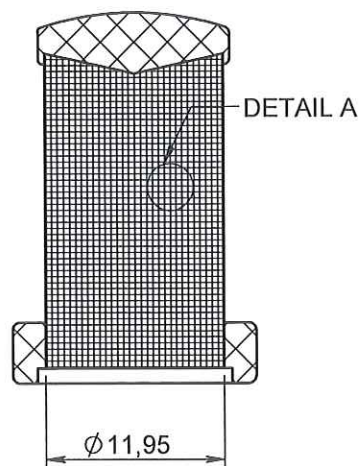
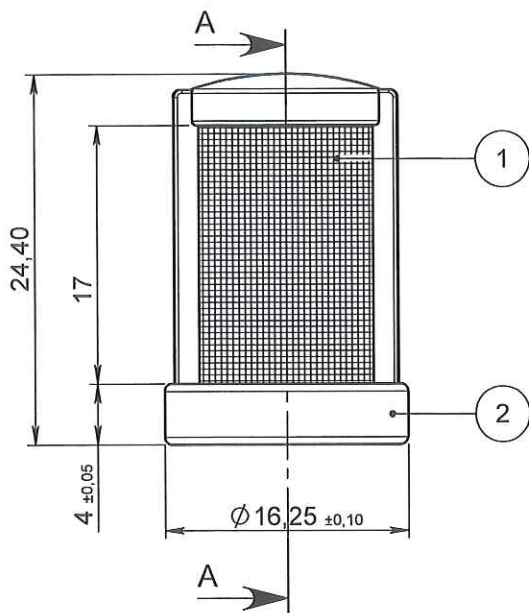
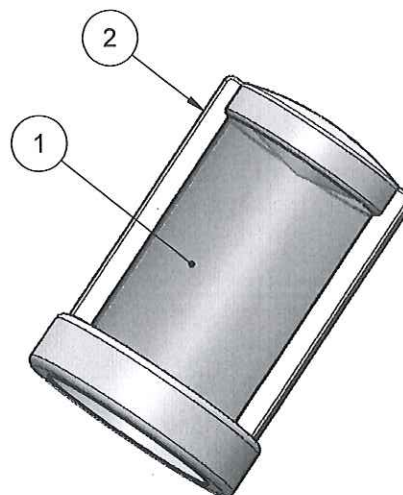
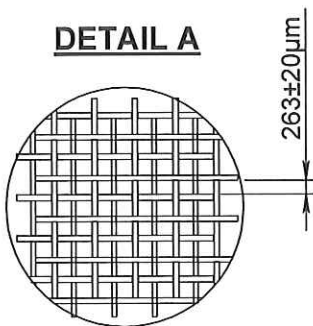


ECHELLE 1:1

COUPE A-A



**DETAIL A**



**NOTA :**

Ref	Matière	Code matière
1	PA	M0214
2	ABS	M0071

FILTRATION AREA : 6.5 cm<sup>2</sup>

**APPROBATION / APPROVAL**

Client / Customer :	Promepla Resp. BE : <i>DAUCHIN F.</i> <i>09.07.15</i>	Promepla Qualité :
Nom / Name, date & signature		

0	23/10/2013	BOUJMADA	Creation	FOR073 : 7469
Rev.	Date	Designer	Modifications	N° Fiche FOR073 ou FOR021

Norms :

Material : VOIR NOTA	P. 1 / 1	Scale : 2:1	
Material code : VOIR NOTA	Revision : 0	Format : A4	
Reference : EBC05050	General tolerancies : ±0.2	Units : mm, °, grs	
Designation : FILTRE SANG 263µ - SURFACE DE FILTRATION 6.5cm <sup>2</sup>	<b>PROMEPLA</b>		
FOR035-1			