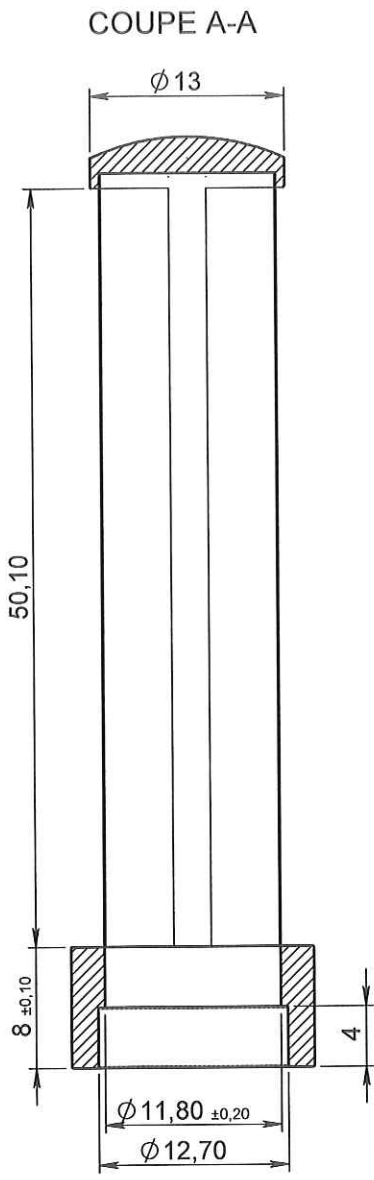
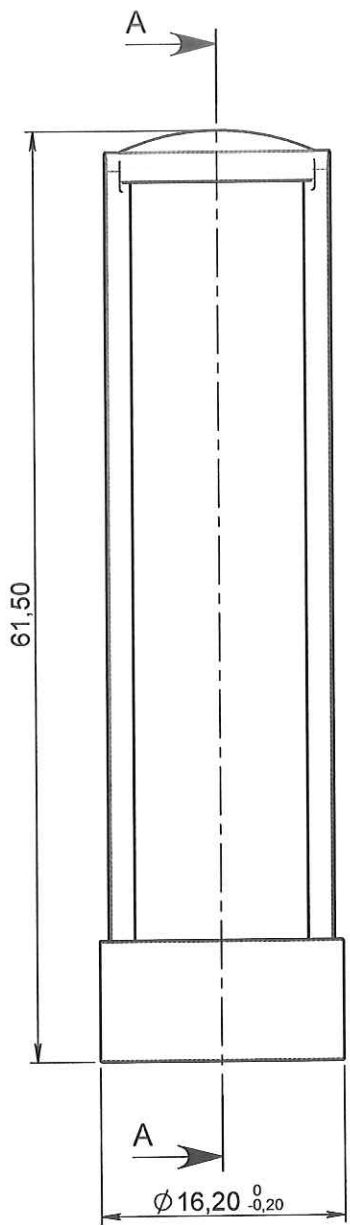
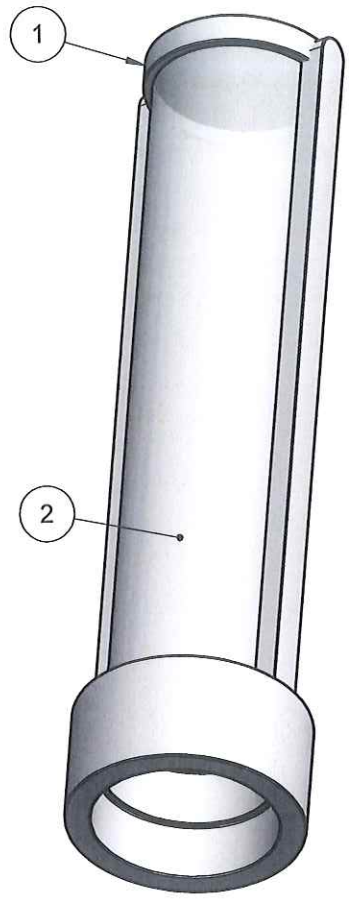


ECHELLE: 1:1



ORIGINAL



NOTA :

Ref	Matière	Code matière
1	PA	M0004
2	PA	M1280

SPECIFICATION MAILLE	
Ouverture de maille	38 ±3µm
Ø du fil	43µm
Epaisseur	70µm

FILTRATION AREA : 16 cm²

APPROBATION / APPROVAL		
Client / Customer :	Promepla Resp. BE :	Promepla Qualité :
FD 24.11.2016		
Nom / Name, date & signature		

1	03/03/2016	RANDAZZO	Mise à jour cotation et graphique. Ajout NOTA. Mise au format SW.	FOR021: 7532
Rev.	Date	Designer	Modifications	N° Fiche FOR073 ou FOR021

Normes :				
Matière : VOIR NOTA		P. 1 / 1	Echelle : 2:1	
Code matière : VOIR NOTA		Revision : 1		Format : A4
Reference : EBC04040		Tolérances générales :		Unités : mm, °, grs
Designation : FILTRE SANG 40µ - SURFACE DE FILTRATION 18cm ²		Js16		PROMEPLA
FOR035-1				