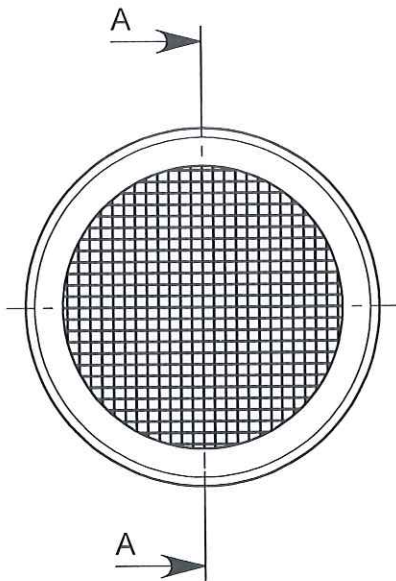


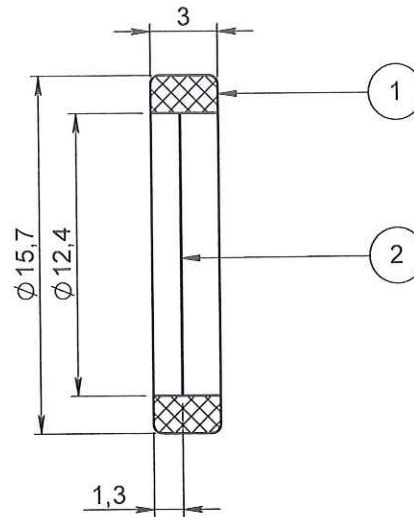


ECHELLE 1:1

ORIGINAL

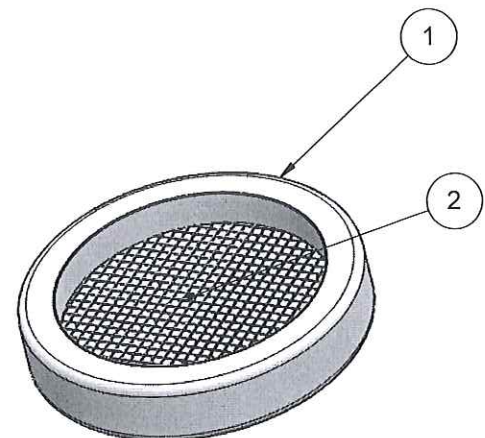


COUPE A-A



NOTA :

Rep	Matière	Code matière
1	PP	M0028
2	PA	M0939



3	20/09/2012	RANDAZZO	Mise à jour code matière Rep.2: M0047 devient M0939.		
2	23/03/2012	BOUJMADA	Mise à jour plan et mise au format SW		
1	27/03/2008	RANDAZZO	Remplacement du code matière M0247 par M0028		
0	27/03/2008	RANDAZZO	Creation		
Rev.	Date	Designer	Modifications	Internal Validation	Quality Validation

Dessinateur : RANDAZZO Date : 27-03-08		Visa : <i>Fred Danchin</i> PROMEPLA Date : <i>07.11.12</i>	Echelle : 3:1 Unités : mm, °, grs	Tolérances générales :
Matière : VOIR NOTA			Normes :	
Code matière : VOIR NOTA			P. 1 / 1	
Référence : EAF02030 Désignation : FILTRE DISQUE 15µ - ØE 15.7mm			Révision : 3	 FOR035-0