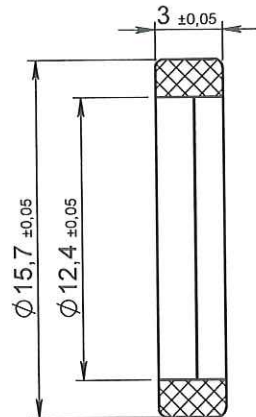


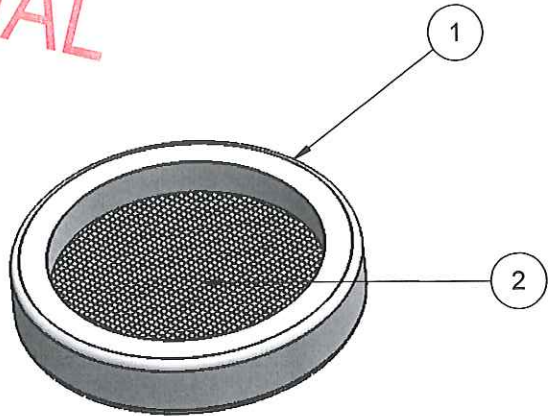
COUPE A-A



ORIGINAL

NOTA :

Rep.	Matière	Code matière
1	PA	M0004
2	Nylon	M0214



1	26/06/2012	BOUJMADA	Mise à jour désignation et mise au format SW		
0	25/11/2003	PASSEROTTI	Creation		
Rev.	Date	Designer	Modifications	Internal Validation	Quality Validation
Dessinateur : PASSEROTTI Date : 25/11/2003		Visa : <i>Fred Danchin</i> PROMEPLA Date : <i>11.02.13</i>		Echelle : 3:1 Unités : mm, °, grs	Tolérances générales :
Matière : VOIR NOTA				Normes :	
Code matière : VOIR NOTA				P. 1 / 1	
Référence : EAE04123 Désignation : FILTRE DISQUE 25µ - ØE15.7mm - SURFACE DE FILTRATION 1.20cm ²				Révision : 1	 FOR035-0