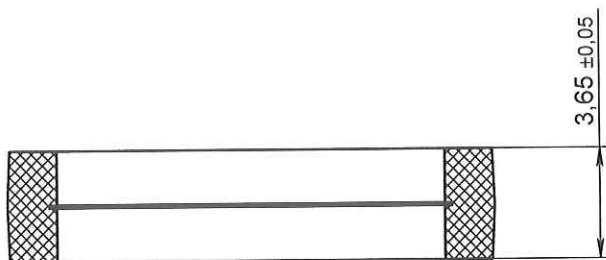
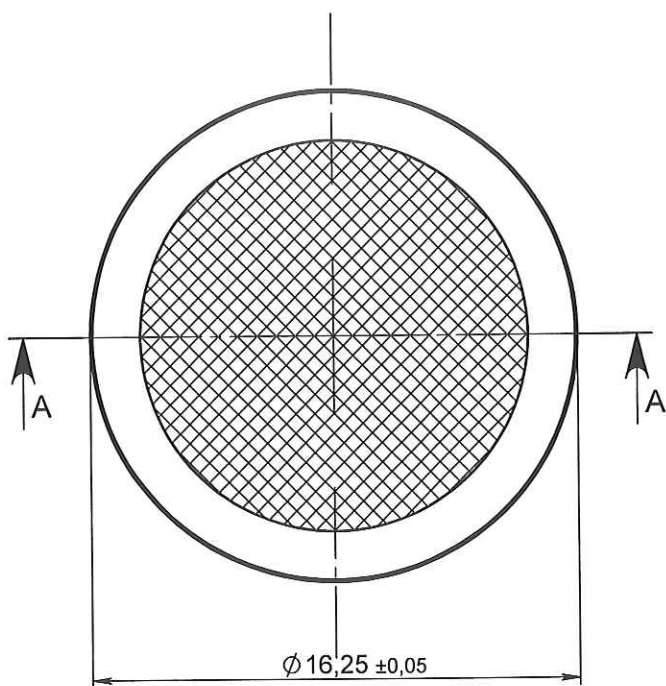
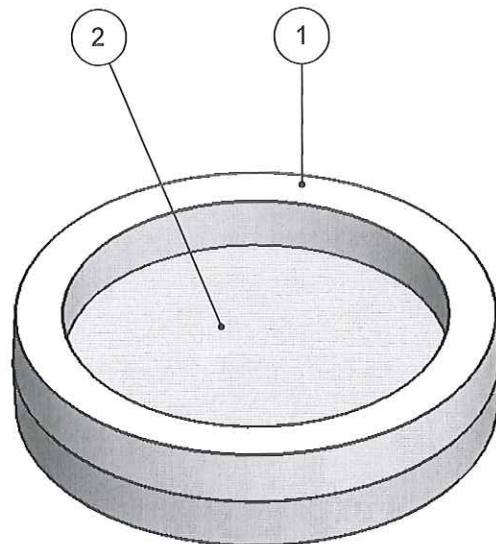




ECHELLE: 1:1



COUPE A-A



ORIGINAL

APPROBATION / APPROVAL

Client / Customer :

Promepla Resp. BE :

Promepla Qualité :

FD
08.02.13

Nom / Name, date & signature

NOTA:

Rep.	Matière	Code matière
1	ABS	M0226
2	PA 6.6	M0214

0	17/12/2012	RANDAZZO	Creation	FOR073: 6799
Rev.	Date	Designer	Modifications	N° Fiche FOR073 ou FOR021

Normes :

Matière : VOIR NOTA

P. 1 / 1

Echelle : 4:1



Code matière : VOIR NOTA

Revision : 0

Format : A4

Reference : EAC01053

Tolérances générales :

Unités : mm, °, grs

Designation :
FILTRE DISQUE 15µ - ØE16.2mm - SURFACE DE
FILTRATION 1.30cm²

±0.20

PROMEPLA

FOR035-1