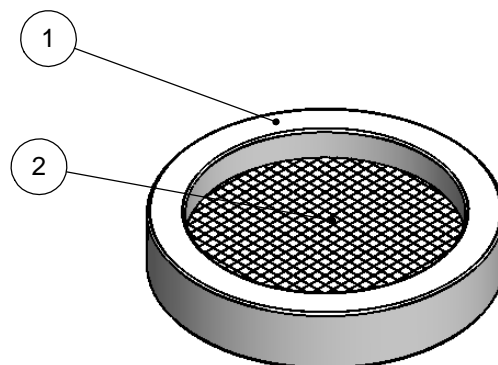
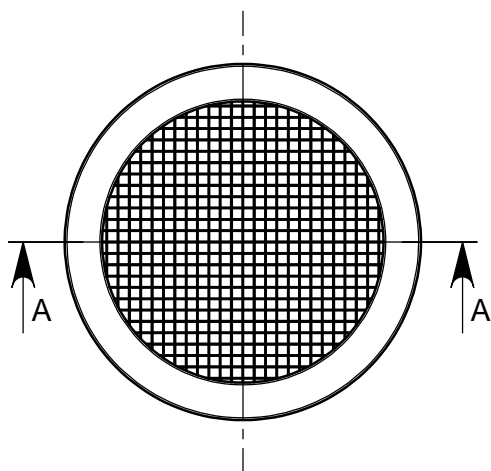
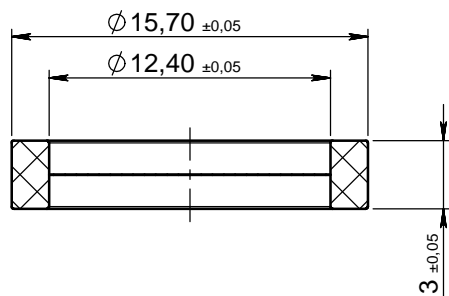


ECHELLE: 1:1

COUPE A-A



Rep.	Matière	Code matière
1	ABS	M0005
2	MON PA25	M0047

Rev.	Date	Designer	Modifications	Internal Validation	Quality Validation
2	05/01/12	RANDAZZO	Ajout du tableau pour les matières et mise au format SW.		
1	09/06/04	PASSEROTTI	Modification matière M0069 devient M0005 et modification code matière membrane.		
0	06/10/03	PASSEROTTI	Creation		

Dessinateur : PASSEROTTI Date : 03-10-03		Visa : Date :	PROMEPLA	Echelle : 3:1 Unités : mm, °, grs	Tolérances générales :
Matière : VOIR NOTA				Normes :	
Code matière : VOIR NOTA				P. 1 / 1	
Référence : EAB02053 Désignation : FILTRE DISQUE 25µ - ØE 15.7mm				Révision : 2	
				FOR035-0	