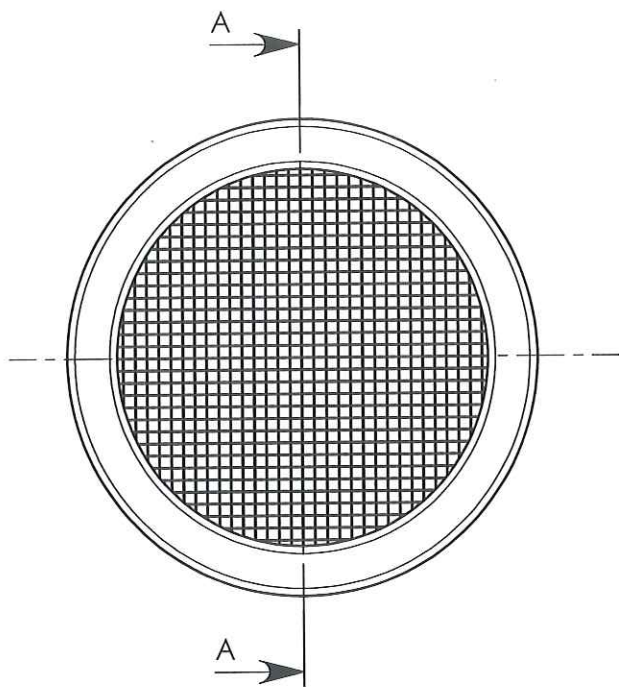
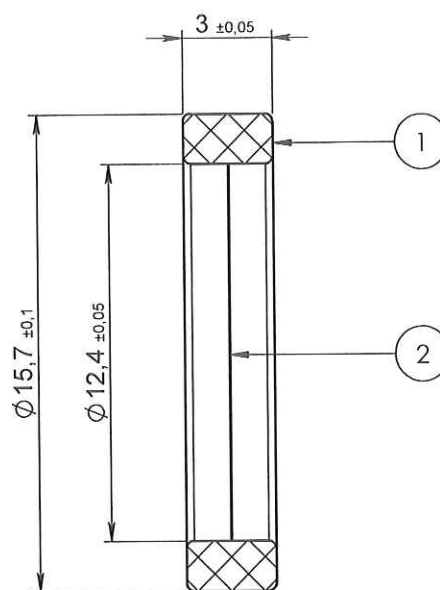




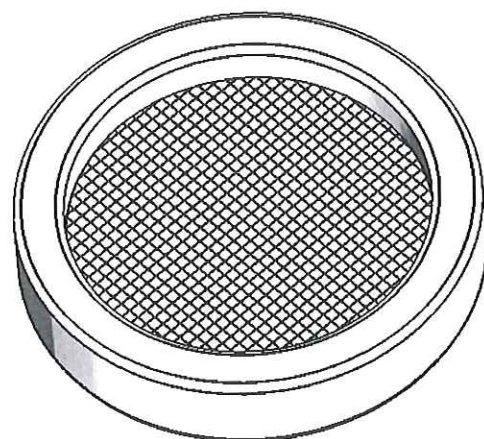
ECHELLE: 1:1



COUPE A-A



ORIGINAL



NOTA:

Rep.	Matière	Code matière
1	ABS	M0005
2	PA	M0047

1	10/01/2012	BOUJMADA	Mise à jour désignation et mise au format SW		
0	08/10/03	PASSEROTTI	Creation		
Rev.	Date	Designer	Modifications	Internal Validation	Quality Validation
Dessinateur : PASSEROTTI Date : 08/10/2003		Visa : <i>Fred Danchin</i> PROMEPLA Date : <i>16 08 12</i>		Echelle : 4:1 Unités : mm, °, grs	Tolérances générales :
Matière : VOIR NOTA				Normes :	
Code matière : VOIR NOTA				P. 1 / 1	
Référence : EAB01053 Désignation : FILTRE DISQUE 15µ - ØE 15.7mm				Révision : 1	 FOR035-0