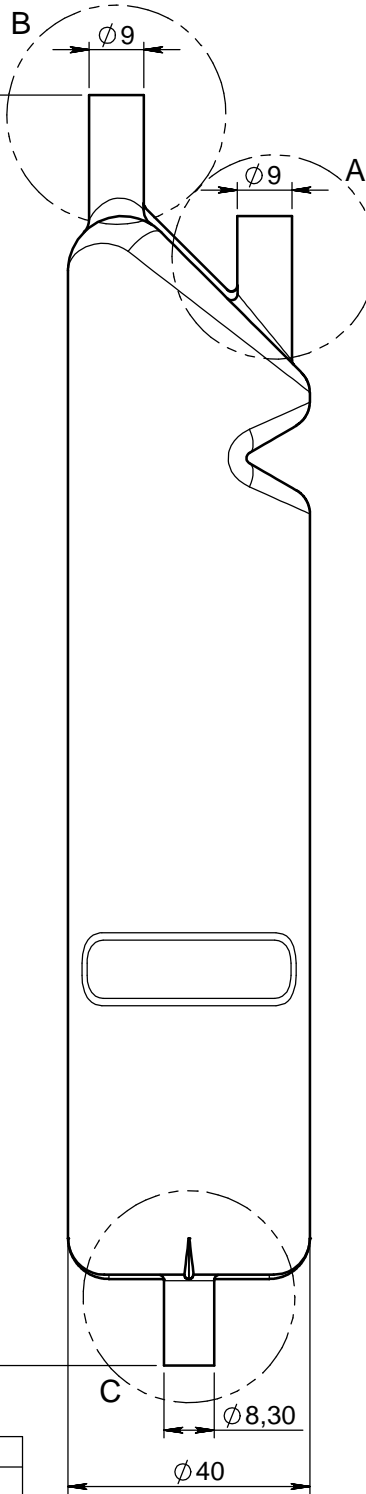
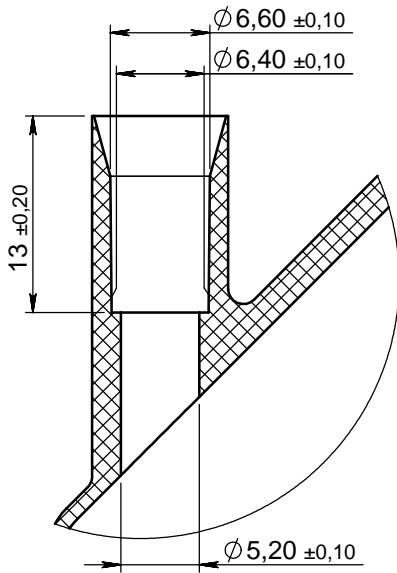
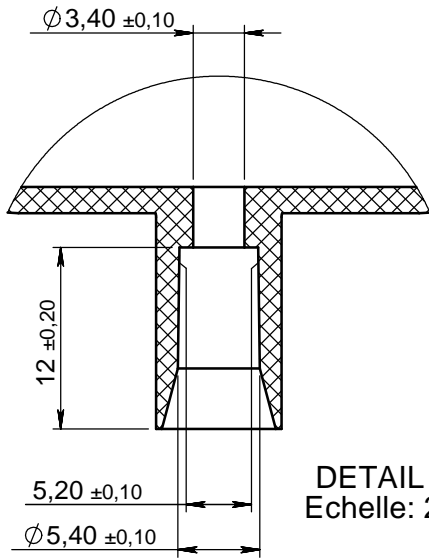
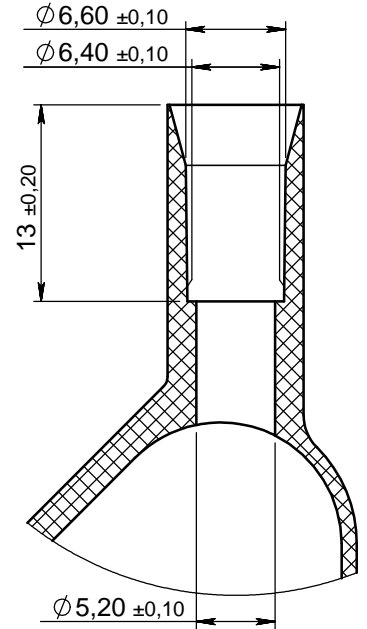


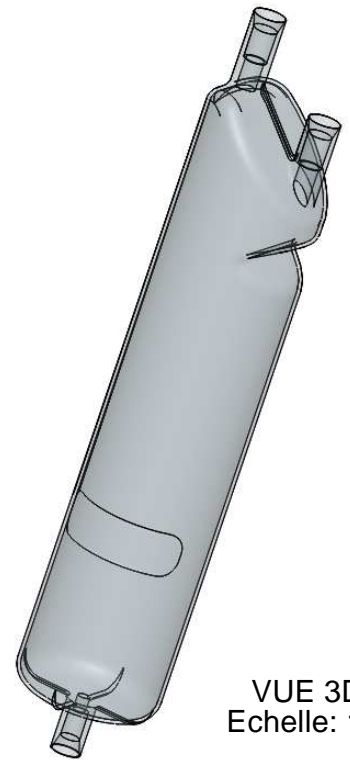
**DETAIL A**  
Echelle: 2:1



**DETAIL B**  
Echelle: 2:1



**DETAIL C**  
Echelle: 2:1



**VUE 3D**  
Echelle: 1:2

APPROBATION / APPROVAL		
Client / Customer :	Promepla Resp. BE :	Promepla Qualité :
Nom / Name, date & signature		

0	18/02/2014	RANDAZZO	Creation	FOR073: 7709
Rev.	Date	Designer	Modifications	N° Fiche FOR073 ou FOR021

Normes :

Matière : PVC	P. 1 / 1	Echelle : 4:5	
Code matière : M0713	Revision : 0	Format : A4	
Reference : DHF01300	Tolérances générales :		Unités : mm, °, grs
Designation : CHAMBRE D'EXPANSION RIGIDE GAMMA Ø40 POUR TUBES 2xØE 6.8mm / ØE 5.5mm	0-10mm = ±0.05 10-50mm = ±0.10 au delà = ±0.20		<b>PROMEPLA</b>
FOR035-1			