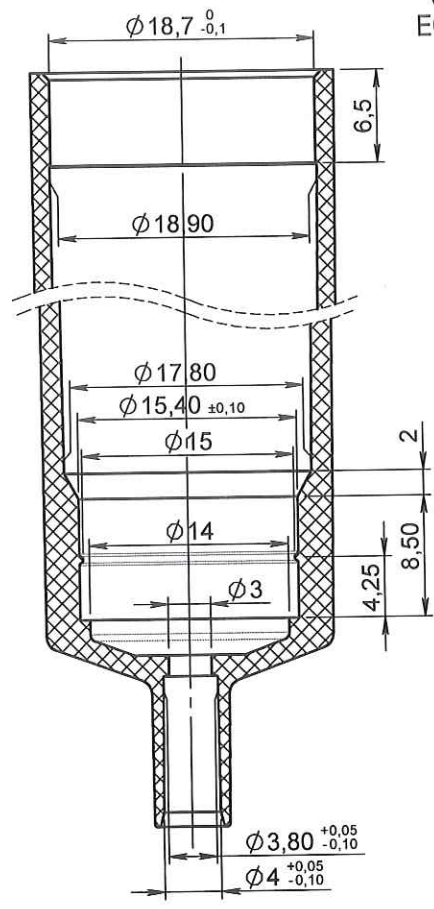
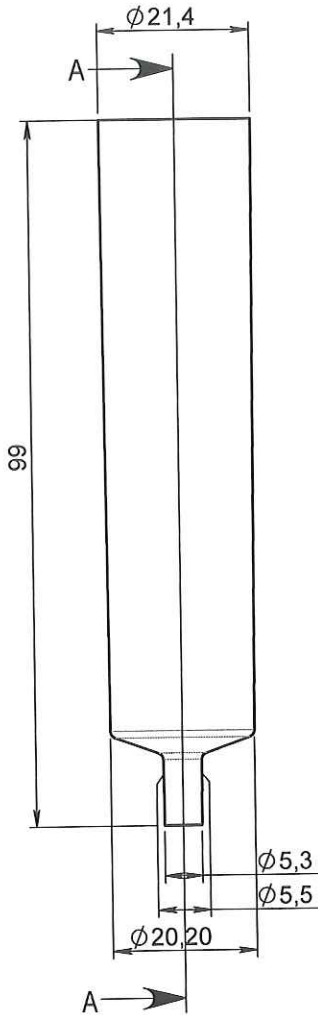
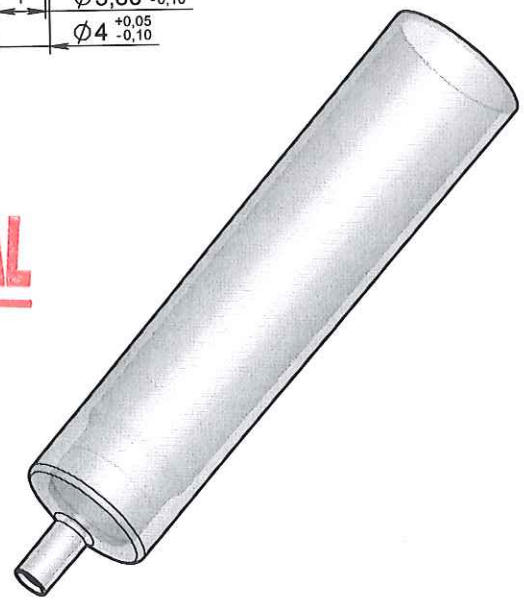


COUPE A-A
ECHELLE 2 : 1



ORIGINAL



APPROBATION / APPROVAL		
Client / Customer :	Promepla Resp. BE :	Promepla Qualité :
FD		
24.M.2016		
Nom / Name, date & signature		

0	03/02/2016	BOUJMADA	Creation (Code proto : 030216A)	FOR073 : 9433
Rev.	Date	Designer	Modifications	N° Fiche FOR073 ou FOR021
Normes :				
Matière : PVC			P. 1 / 1	Echelle : 1:1
Code matière : M0872			Revision : 0	Format : A4
Reference : DFC01410			Unités : mm, °, grs	
Designation : CHAMBRE LONGUE PVC DEHP FREE SOUPLE POUR TUBE ØE 4.1mm			Tolérances générales : UNI EN 20286/2 Js16	PROMEPLA
				FOR035-1