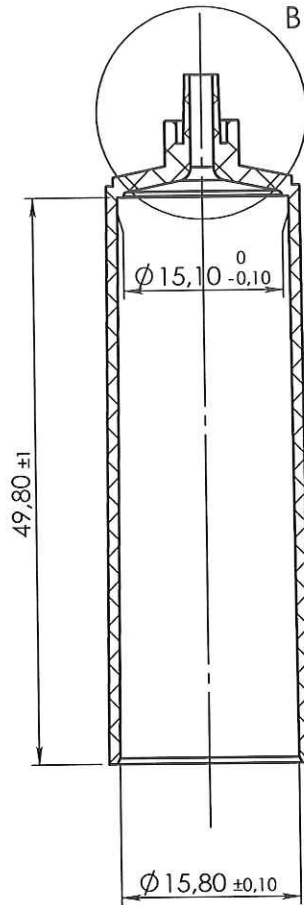
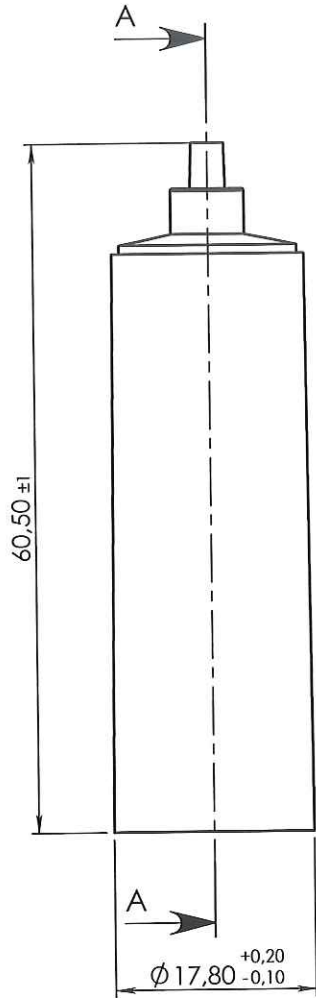
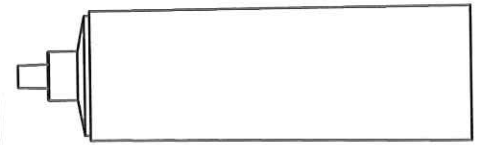


ORIGINAL

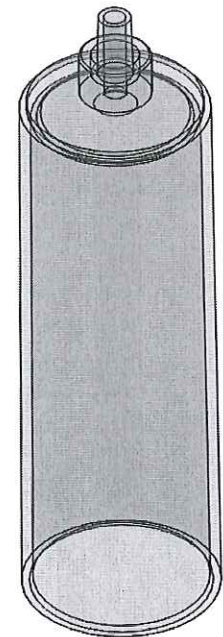
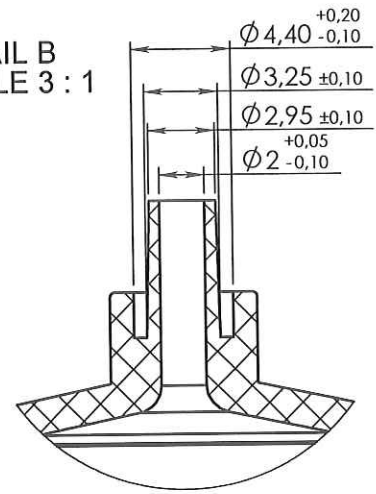


COUPE A-A



ECHELLE: 1:1

DÉTAIL B
ECHELLE 3:1



0	RANDAZZO	29/08/10	Creation		
Rev.	Date	Designer	Modifications	Internal Validation	Quality Validation
Dessinateur : RANDAZZO Date : 30-08-10		Visa : <i>Fred Duvichet</i> Date : <i>15/09/10</i>		Echelle : 3:2 Unités : mm, °, grs	Tolérances générales :
Matière : PVC			Normes :		
Code matière : M0642			P. 1 / 1		
Référence : DFB02410 Désignation : CHAMBRE COURTE PVC SOUPLE DEHP FREE POUR TUBE Ø 3x4.1mm			Révision : 0		 FOR035-0