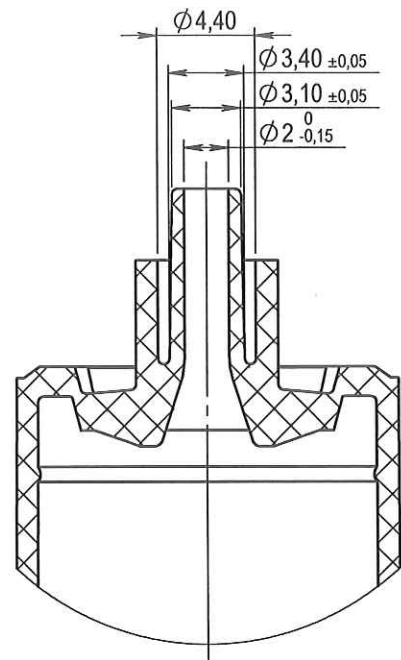
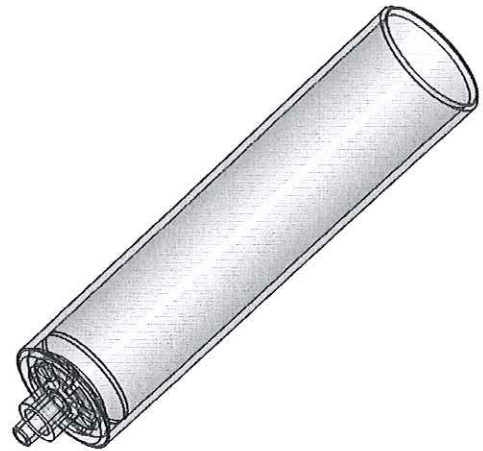


COUPE A-A



DETAIL B
ECHELLE: 3 : 1



ORIGINAL

1	27/04/11	RANDAZZO	Mise à jour graphique.		
0	22/03/10	RANDAZZO	Creation		
Rev.	Date	Designer	Modifications	Internal Validation	Quality Validation
Dessinateur : RANDAZZO Date : 22-03-10		Visa : <i>Fred Danchin</i> PROMEPLA Date : <i>11.02.13</i>		Echelle : 1:1	Tolérances générales : ±0.1
Matière : PVC			Normes :		
Code matière : M0642			P. 1 / 1		
Référence : DFB01410 Désignation : Chambre longue PVC souple DEHP free pour tube Ø 3 x 4.1mm			Révision : 1		
					FOR035-0