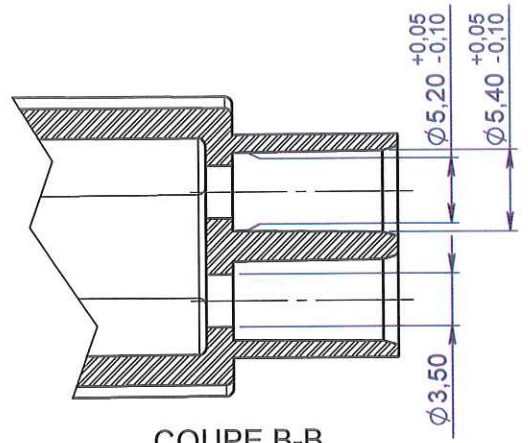
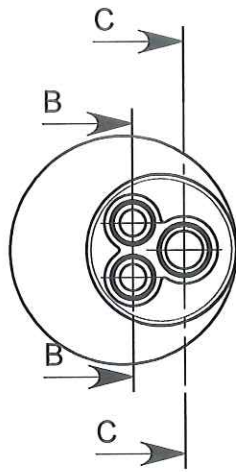
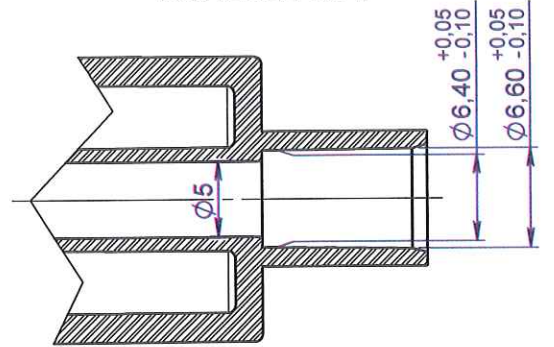


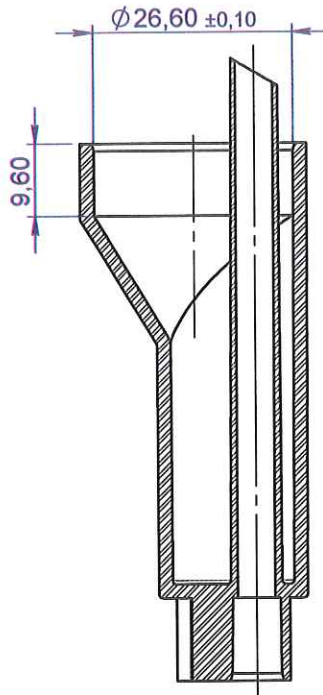
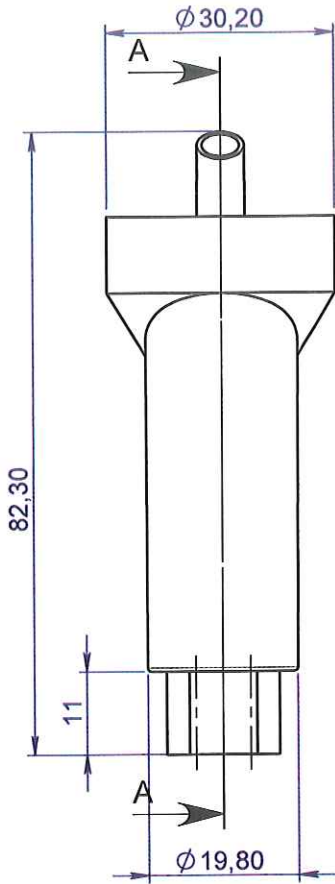
ORIGINAL



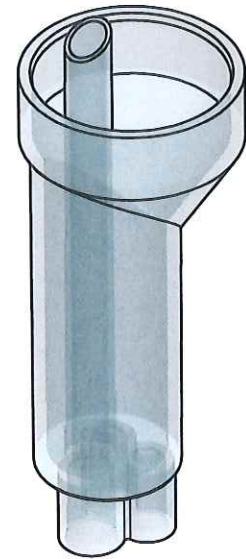
COUPE B-B
ECHELLE 2 : 1

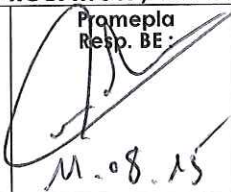


COUPE C-C
ECHELLE 2 : 1





COUPE A-A



APPROBATION / APPROVAL		
Client / Customer :	Promepla Resp. BE :  M. 08.15	Promepla Qualité :
Nom / Name, date & signature		

Rev.	Date	Designer	Modifications	N° Fiche FOR073 ou FOR021
2	15/06/2015	RANDAZZO	Mise à jour cotation et mise au format SW.	FOR021: 6903
1	16/08/2010	RANDAZZO	Modification de la désignation	
0	15/02/2006	PASSEROTTI	Creation plan	

Normes :

Matière : PVC	P. 1 / 1	Echelle : 1:1	
Code matière : M0286	Revision : 2	Format : A4	
Reference : DCC01300	Tolérances générales : $\pm 0,20$		Unités : mm, °, grs
Designation : CHAM.D'EXPANSION RIGIDE GAMMA 19ml -TUBES 2xØE 5.5mm / ØE 6.8mm			PROMEPLA  FOR035-1